



## Bilancio al 31 dicembre 2020

---

***SCRP Società Cremasca Reti e Patrimonio Spa in liquidazione***

Sede in Crema (CR) - Via del Commercio, 29  
Registro Imprese Cremona N. 91001260198  
Registro Economico Amministrativo N. 132298  
Capitale Sociale € 2.000.000.= i.v.  
P.IVA 00977780196

2020

## **ORGANI SOCIALI E DI CONTROLLO**

---

### **IL LIQUIDATORE**

Soffiantini Giovanni

### **COLLEGIO SINDACALE**

Presidente:

Tagliaferri Mario

Sindaci Effettivi:

Molinaro Francesco

Grazioli Veronica

### **REVISORE CONTABILE**

BDO ITALIA Spa

## **RELAZIONE SULLA GESTIONE**

### **PREMESSA**

La presente relazione sull'andamento della gestione al 31 dicembre 2020 di SCRIP S.p.A. in liquidazione è redatta secondo quanto disciplinato dal Codice Civile e, laddove si sia reso necessario, secondo i Principi Contabili Italiani formulati dall'Organismo Italiano di Contabilità (OIC)

In data 21 giugno 2018 si è tenuta l'assemblea straordinaria di SCRIP in cui i soci hanno deliberato la modifica dell'oggetto sociale al fine di dare attuazione alle disposizioni del Decreto Legislativo 175 del 2016 (Decreto Madia)

Tra giugno e luglio 2018, i Comuni Casale Cremasco, Casaletto di Sopra, Palazzo Pignano, Romanengo, Salvirola, Soncino, Ticengo, Trescore Cremasco (pari all'11,70% del capitale sociale), hanno inviato alla società formali comunicazioni di recesso richiamando l'art. 2437 del c.c. e l'art 8 dello Statuto di SCRIP, chiedendo la liquidazione delle partecipazioni nelle modalità e tempistiche previste dal codice civile.

Nelle comunicazioni inviate i Comuni richiamaavano delibere di Consiglio Comunale adottate nel 2017 in cui davano indicazione, ai sensi del D.M. "Madia" della non strategicità della propria partecipazione in SCRIP Spa.

L'Assemblea dei Soci, ha deliberato in data 4 ottobre 2018 un indirizzo che prevede la messa in liquidazione volontaria di SCRIP.

La società, come da verbale di assemblea straordinaria, in data 6 dicembre 2018 è stata posta in liquidazione volontaria e la data di iscrizione nel Registro delle Imprese è avvenuta in data 17 dicembre 2018.

Nella succitata assemblea straordinaria è stato nominato l'Ing.Soffiantini Giovanni quale liquidatore.

Nel corso del 2019 la Società ha replicato a detti soci, dopo acquisizione di specifico parere, che non risultano essersi verificate legittime cause di recesso ai sensi dell'art.2437 c.c. e che, in relazione ai procedimenti di dismissione di cui all'art.24 commi 4 e 5 del TUSP la legge di Bilancio al comma 723 art.1 ha modificato dette disposizioni prevedendone la disapplicazione fino al 31 dicembre 2021.

I soci recedenti, a seguito della replica della Società hanno attivato la clausola compromissoria prevista in Statuto richiedendo al Tribunale di Cremona la nomina di un arbitro unico.

Nel corso del 2020 il Lodo arbitrale ha dichiarato che i Comuni recedenti hanno legittimamente esercitato il diritto di recesso a norma dell'art. 8 dello Statuto di SCRIP ed ha condannato quest'ultima alla liquidazione delle quote azionarie ai recedenti.

SCRIP ha impugnato la sentenza del Lodo con una istanza di sospensione in data 15/09/2020.

SCRIP ha attivato una procedura di ricorso presso la Corte di Appello del tribunale di Brescia che con sentenza N°689/20 RG del 16/12/2020 ha riconosciuto non infondate le ragioni del ricorrente (SCRIP) ed ha rinviato la decisione di merito al 16 novembre 2022

Inoltre con riferimento alla causa intentata dai Soci recedenti, anche al fine di adempiere al mandato ricevuto dai Soci con particolare riferimento all' "art.5 AFFINCHÉ SIA ANCHE GARANTITA LA CONTINUITÀ DEI SERVIZI RESI AI SOCI O PER CONTO DI ESSI, SEMPRE NEL RISPETTO DEI LIMITI E DEGLI SCOPI DELLA FASE LIQUIDATORIA." il Liquidatore, supportato dal parere legale dello Studio Osborne & Clark agli atti della società, ha provveduto, dopo adeguata informazione ai Soci avvenuta negli incontri del 13/10/2020 a deliberare la procedura di conferimento di ramo d'azienda di SCRIP in Consorzio.IT Spa

In data 30.11.2020, con atto N. V.G. 12133/2020, il Tribunale Ordinario di Brescia – Sezione Spec. Impresa, ha nominato il Dott. Paolo Mulattieri quale esperto per la relazione giurata ai sensi dell'art. 2343 c.c. al fine di perfezionare il Conferimento di ramo d'azienda in Consorzio IT S.p.A..

### **MOTIVI CHE HANNO PERMESSO L'APPROVAZIONE DELLA PROPOSTA DI BILANCIO ENTRO 180 GIORNI DALLA CHIUSURA DELL'ESERCIZIO**

Il presente Bilancio viene portato all'approvazione alla data odierna in quanto l'art. 106, comma 1, del Decreto Legge n. 18/2020 del 17 marzo 2020, successivamente convertito con modifiche dalla Legge 24 aprile 2020 n. 27, e modificato dall'art. 3, comma 6, del Decreto Legge n. 183/2020, convertito dalla Legge n. 21/2021, prevede quanto segue: "In deroga a quanto previsto dagli articoli 2364, secondo comma, e 2478-bis, del Codice Civile o alle diverse disposizioni statutarie, l'Assemblea ordinaria è convocata entro 180 giorni dalla chiusura dell'esercizio". Tale normativa d'emergenza è stata posta in essere a causa dell'epidemia da Covid-19.

### **PROFILO DI SCRIP S.P.A.**

Il Gruppo "SCRIP SpA" vede come società originaria il Consorzio Cremasco SpA, che tramite operazioni graduali di conferimenti di rami d'azienda in altre società (2003 e 2008), compresa la modifica della denominazione sociale, una scissione (2008) e l'acquisizione di quote, ha costituito il gruppo rappresentato dalle società indicate nella presente relazione.

Il Gruppo è attivo nei servizi informatici, nei servizi strumentali e nelle infrastrutture funzionali ai Comuni soci di SCRIP.

Le attività di SCRIP si possono raggruppare virtualmente in quattro settori:

- Nel settore energetico SCRП ha realizzato nel 2010 gli impianti fotovoltaici posti sui tetti degli edifici dei soci, impianti di proprietà di SCRП la cui energia viene ceduta al Comune mentre l'incentivo viene trattenuto da SCRП; gli impianti realizzati per i propri soci sono stati 54 per una potenza complessiva di circa 2,4 Mw;
  - Servizi amministrativi, di staff, direzione e coordinamento delle società del gruppo controllate da SCRП: consiste nel fornire alle società del gruppo i servizi amministrativi, contabilità, controllo di gestione, servizi finanziari, acquisti, servizi generali, le cui attività e risorse umane sono concentrate nella capogruppo;
  - Gestione delle partecipazioni: consiste nell'attività di controllo e coordinamento della gestione delle società facenti parte del gruppo;
  - Stazione appaltante e centrale unica di committenza per i comuni soci.
- Dal 2017 SCRП ha iniziato a svolgere la funzione di Centrale Unica di Committenza comprensiva dei servizi ausiliari come definiti dal Codice degli appalti Dlgs 50/16 e s.m. Nel corso degli ultimi tre anni si è consolidata l'attività di centrale di committenza della Società sviluppando competenze che le hanno consentito di svolgere gare di appalto per la realizzazione di scuole ed infrastrutture per i Comuni, gare di appalto per i servizi più vari, Mense, Servizi di trasporto ecc. Dal 2019, con la messa in liquidazione della società, queste attività svolte dal personale di SCRП sono state affidate alla società controllata Consorzio.it. I rapporti tra le due società sono regolati da un contratto intercompany.

## **ORGANIZZAZIONE DEL MODELLO DI BUSINESS**

---

Nel 2020 SCRП ha svolto l'attività di coordinamento sulle società controllate le quali hanno esercitato il proprio compito operativo rafforzando le competenze nei vari business gestiti.

La Capogruppo ha altresì erogato servizi di "staff" alle società controllate dietro compenso stabilito contrattualmente.

## **PRINCIPALI EVENTI SOCIETARI DELL'ANNO 2020**

---

### **Assets industriali**

Gli assets industriali di cui si è occupato sono stati i seguenti.

### **Partecipazione in LGH**

SCRП, dopo l'accordo di partnership con A2A che ha determinato la cessione del 51% delle partecipazioni di LGH ad A2A avvenuto ad agosto 2016 ha rinnovato nel 2019 i patti parasociali con gli altri soci di minoranza di LGH (Cogeme Rovato, AEM Cremona, Astem Lodi e ASM Pavia) che prevedono tra l'altro la possibilità di fusione di LGH in A2A a partire dal 2021.

Tra i vari impegni previsti nei patti risulta la condivisione del piano industriale di LGH e i suoi riverberi sui territori di competenza.

SCRIP, unitamente agli altri soci ha verificato l'esecuzione del piano industriale anche attraverso i suoi rappresentanti nel consiglio di amministrazione di LGH e di alcune società da essa controllate.

Il liquidatore è subentrato nella gestione di Scs srl congiuntamente a Cremasca Servizi srl.

Il Liquidatore parteciperà nell'Assemblea dei Soci di SCS Srl che si terrà nel mese di giugno 2021, per deliberare, unitamente agli altri soci di minoranza di LGH, di richiedere ad A2A, socio di maggioranza in LGH, una proposta di fusione per incorporazione di LGH in A2A, ai sensi e per gli effetti dell'accordo di partnership del 4 agosto 2016 e successive integrazioni.

L'assemblea di SCS Srl sarà preceduta da un Consiglio Comunale di Crema che potrà autorizzare l'Amm.unico di Cremasca Servizi a votare favorevolmente nell'Assemblea di SCS Srl e da una Assemblea di SCRIP Spa dove il Liquidatore proporrà di aderire alla proposta di A2A.

### **Governance Società controllate**

La società ha svolto attività di governance nei confronti delle società controllate.

### **Situazione del processo di liquidazione della società**

Dopo la nomina e la relativa assegnazione del mandato al Liquidatore, avvenuta nel dicembre 2018 questo ha provveduto immediatamente a gestire il contenzioso con i soci recedenti come in precedenza descritto.

Nel 2019 ha portato a termine la cessione delle partecipazioni e del ramo gestionale di Biofor Energia Srl nonché alla cessione degli assets del ciclo idrico, garantendo il mantenimento dei livelli occupazionali, dei servizi al territorio connessi alla vendita ed individuando le migliori condizioni possibili per la cessione del patrimonio.

Contemporaneamente nel 2019 il Liquidatore ha provveduto al passaggio di una serie di attività e servizi svolti a favore dei Comuni soci alla controllata Consorzio.iT, mantenendo in gestione diretta gli assets di proprietà quali il Canile sovra comunale, gli impianti fotovoltaici, i beni immobili, i servizi amministrativi alle società controllate, il presidio delle partecipazioni in Lgh unitamente a Cremasca Servizi.

Nel dettaglio, per quanto attiene alla causa di recesso, nel corso del 2019 la Società ha replicato ai soci recedenti, dopo acquisizione di specifico parere, che non risultano essersi verificate legittime cause di recesso ai sensi dell'art.2437 c.c. e che, in relazione ai procedimenti di dismissione di cui all'art.24 commi 4 e 5 del TUSP la legge di Bilancio al comma 723 art.1 ha modificato dette disposizioni prevedendone la disapplicazione fino al 31 dicembre 2021.

I soci recedenti, a seguito della replica della Società hanno attivato la clausola

compromissoria prevista in Statuto richiedendo al Tribunale di Cremona la nomina di un arbitro unico.

Nel corso del 2020 il Lodo arbitrale ha dichiarato che i Comuni recedenti hanno legittimamente esercitato il diritto di recesso a norma dell'art. 8 dello Statuto di SCRIP ed ha condannato quest'ultima alla liquidazione delle quote azionarie ai recedenti.

SCRIP ha impugnato la sentenza del Lodo con una istanza di sospensione in data 15/09/2020.

SCRIP ha attivato una procedura di ricorso presso la Corte di Appello del tribunale di Brescia che con sentenza N°689/20 RG del 16/12/2020 ha riconosciuto non infondate le ragioni del ricorrente (SCRIP) ed ha rinviato la decisione di merito al 16 novembre 2022

Inoltre con riferimento alla causa intentata dai Soci recedenti, anche al fine di adempiere al mandato ricevuto dai Soci con particolare riferimento all' "art.5 AFFINCHE' SIA ANCHE GARANTITA LA CONTINUITÀ' DEI SERVIZI RESI AI SOCI O PER CONTO DI ESSI, SEMPRE NEL RISPETTO DEI LIMITI E DEGLI SCOPI DELLA FASE LIQUIDATORIA." il Liquidatore , supportato dal parere legale dello Studio Osborne & Clark agli atti della società, ha provveduto , dopo adeguata informazione ai Soci avvenuta negli incontri del 13/10/2020 a deliberare la procedura di conferimento di ramo d'azienda di SCRIP in Consorzio.IT Spa

In data 30.11.2020, con atto N. V.G. 12133/2020, il Tribunale Ordinario di Brescia – Sezione Spec. Impresa, ha nominato il Dott. Paolo Mulattieri quale esperto per la relazione giurata ai sensi dell'art. 2343 c.c. al fine di perfezionare il Conferimento di ramo d'azienda in Consorzio IT S.p.A.

## PRINCIPALI DATI ECONOMICO-FINANZIARI

### ***Dati economici***

<b>(migliaia di Euro)</b>	<b>Esercizio 2020</b>	<b>Esercizio 2019</b>	<b>Variazione</b>
Valore della produzione	1.545.053	5.996.238	(4.451.185)
Valore aggiunto	964.543	3.008.101	(2.043.558)
Margine operativo lordo (EBITDA)	443.497	2.214.135	(1.770.638)
Risultato operativo (EBIT)	(257.650)	703.119	(960.769)
Risultato prima delle imposte	51.198	223.676	(172.478)
Imposte sul reddito dell'esercizio	(50.067)	(222.153)	172.086
Risultato dell'esercizio	1.131	1.523	(392)

## Dati patrimoniali

(migliaia di Euro)	31/12/2020	31/12/2019	Variazione
Capitale immobilizzato	16.289.752	19.800.020	(3.510.268)
Attività di esercizio a breve	2.085.740	4.420.471	(2.334.731)
Attività dell'esercizio	18.375.492	24.220.491	(5.844.999)
Passività di esercizio a breve	5.026.994	6.219.466	(1.192.472)
Capitale di esercizio netto	(2.941.254)	(1.798.995)	(1.142.259)
Trattamento di fine rapporto	194.748	180.805	13.943
Altri debiti a lungo termine	0	-	0
Ratei e risconti passivi	76.628	85.955	(9.327)
<b>CAPITALE INVESTITO NETTO</b>	<b>13.077.122</b>	<b>17.734.265</b>	<b>(4.657.143)</b>
Patrimonio netto	29.450.706	30.388.935	(938.229)
Totale indebitamento finanziario netto	(16.373.584)	(12.654.670)	(3.718.914)
<b>MEZZI PROPRI E DEBITI FINANZIARI</b>	<b>13.077.122</b>	<b>17.734.265</b>	<b>(4.657.143)</b>

## COMMENTO AI RISULTATI ECONOMICO-FINANZIARI

### CONTO ECONOMICO

Di seguito si fornisce il conto economico di Scrp S.p.A. riclassificato ai fini di evidenziare i margini intermedi (in euro).

(migliaia di Euro)	Esercizio 2020		Esercizio 2019		Variazione	Variazione %
		%		%		
Ricavi delle vendite, delle prestazioni	1.269.657	82,20%	4.728.783	78,9%	(3.459.126)	(73,2%)
Altri ricavi e incrementi immobilizzazioni	275.396	17,80%	1.267.455	21,1%	(992.059)	(78,3%)
<b>Valore della produzione</b>	<b>1.545.053</b>	<b>100,00%</b>	<b>5.996.238</b>	<b>100,0%</b>	<b>(4.451.185)</b>	<b>(74,2%)</b>
Costo materie prime, sussidiarie, di consumo e di merci e variazione rimanenze materie prime	(5.071)	(0,3%)	(54.629)	(0,9%)	49.558	(90,7%)
Costo dei servizi esterni, godimento dei beni di terzi ed altri oneri	(575.439)	(37,2%)	(2.933.508)	(48,9%)	2.358.069	(80,4%)
<b>Valore aggiunto</b>	<b>964.543</b>	<b>62,50%</b>	<b>3.008.101</b>	<b>50,2%</b>	<b>(2.043.558)</b>	<b>(67,9%)</b>
Costo del lavoro	(521.046)	(33,7%)	(793.966)	(13,2%)	272.920	(34,4%)
<b>Margine operativo lordo (EBITDA)</b>	<b>443.497</b>	<b>28,80%</b>	<b>2.214.135</b>	<b>37,0%</b>	<b>(1.770.638)</b>	<b>(80,0%)</b>
Ammortamenti	(710.718)	(46,0%)	(2.097.642)	(35,0%)	1.386.924	(66,1%)
Quota contributi conto capitale	9.571	0,6%	586.625	9,8%	(577.054)	(98,4%)
<b>Risultato operativo (EBIT)</b>	<b>(257.650)</b>	<b>-16,60%</b>	<b>703.119</b>	<b>11,8%</b>	<b>(960.769)</b>	<b>(136,6%)</b>
Proventi (oneri) finanziari netti	308.848	20,0%	(749.753)	(12,5%)	1.058.601	(141,2%)
Quota contributi conto interessi	0	0,0%	270.310	4,5%	(270.310)	(100,0%)
<b>Risultato prima delle imposte</b>	<b>51.198</b>	<b>3,3%</b>	<b>223.676</b>	<b>3,8%</b>	<b>(172.478)</b>	<b>(77,1%)</b>
Imposte sul reddito dell'esercizio	(50.067)	(3,2%)	(222.153)	(3,7%)	172.086	(77,5%)
<b>Risultato dell'esercizio</b>	<b>1.131</b>	<b>0,10%</b>	<b>1.523</b>	<b>0,0%</b>	<b>(392)</b>	<b>(25,7%)</b>



Per una corretta informativa si specifica che la voce contributi in conto esercizio viene classificata nel punto 5) del valore della produzione nel bilancio al 31 dicembre degli esercizi in rassegna

**Il conto economico del dell'esercizio 2020** chiude con un utile di euro 1.131 dopo avere iscritto "Imposte sul reddito dell'esercizio" per complessivi euro 50.067.

### MARGINE OPERATIVO LORDO (EBITDA)

(migliaia di Euro)	Esercizio 2020		Esercizio 2019		Variaz.	Variaz. %
		%		%		
<b>Margine operativo lordo (EBITDA)</b>	<b>443.497</b>	<b>28,8%</b>	<b>2.214.135</b>	<b>37,0%</b>	<b>(1.770.638)</b>	<b>(80,0%)</b>

Il **marginale operativo lordo (EBITDA)**, pari ad euro 443.497 nell'esercizio 2020 e pari ad euro 2.214.135 nell'esercizio 2019, evidenzia un decremento in valore assoluto pari ad euro 1.170.638, determinato dalla vendita dei rami Biofor e idrico

### RISULTATO OPERATIVO (EBIT)

(migliaia di Euro)	Esercizio 2020		Esercizio 2019		Variaz.	Variaz. %
		%		%		
<b>Risultato operativo (EBIT)</b>	<b>(257.650)</b>	<b>(16,6%)</b>	<b>703.119</b>	<b>11,8%</b>	<b>(960.769)</b>	<b>(136,6%)</b>

Il **risultato della gestione caratteristica** dell'esercizio 2020, definito prima dei proventi ed oneri finanziari (**EBIT**), presenta in valore assoluto un decremento rispetto all'esercizio precedente di euro 960.769.

### RISULTATO DELL'ESERCIZIO

(migliaia di Euro)	Esercizio 2020		Esercizio 2019		Variazione	Variazione %
		%		%		
<b>Risultato dell'esercizio</b>	<b>1.131</b>	<b>0,1%</b>	<b>1.523</b>	<b>0,0%</b>	<b>(392)</b>	<b>(25,7%)</b>

Il **risultato dell'esercizio** pari ad euro 1.131 dell'esercizio 2020 e pari ad euro 1.523 per l'esercizio 2019, evidenzia un decremento di euro 392

## STATO PATRIMONIALE

Di seguito si espone lo stato patrimoniale di Scrp S.p.a. riclassificato ai fini dell'analisi finanziaria (in euro).

(migliaia di Euro)	31/12/2020	31/12/2019	Variazione
Immobilizzazioni immateriali	48.012	50.802	(2.790)
Immobilizzazioni materiali	9.243.511	9.937.340	(693.829)
Immobilizzazioni finanziarie	6.998.229	9.811.878	(2.813.649)
<b>Capitale immobilizzato</b>	<b>16.289.752</b>	<b>19.800.020</b>	<b>(3.510.268)</b>
Rimanenze di magazzino		0	0
Crediti commerciali, verso controllate e collegate	1.216.030	2.281.930	(1.065.900)
Altri crediti	867.069	2.131.814	(1.264.745)
Ratei e risconti attivi	2.641	6.727	(4.086)
<b>Attività di esercizio a breve</b>	<b>2.085.740</b>	<b>4.420.471</b>	<b>(2.334.731)</b>
<b>Attività dell'esercizio</b>	<b>18.375.492</b>	<b>24.220.491</b>	<b>(5.844.999)</b>
Debiti commerciali, verso controllate e collegate	899.052	1.666.867	(767.815)
Altri debiti	360.250	958.026	(597.776)
Fondi rischi ed oneri	3.767.692	3.594.573	173.119
<b>Passività di esercizio a breve</b>	<b>5.026.994</b>	<b>6.219.466</b>	<b>(1.192.472)</b>
<b>Capitale di esercizio netto</b>	<b>(2.941.254)</b>	<b>(1.798.995)</b>	<b>(1.142.259)</b>
Trattamento di fine rapporto	194.748	180.805	13.943
Ratei e risconti passivi	76.628	85.955	(9.327)
<b>CAPITALE INVESTITO NETTO</b>	<b>13.077.122</b>	<b>17.734.265</b>	<b>(4.657.143)</b>
Patrimonio netto	29.450.706	30.388.935	(938.229)
Indebitamento (posizione) finanziario netto a breve termine	(15.619.530)	(11.900.616)	(3.718.914)
Indebitamento finanziario netto a medio-lungo termine	(754.054)	(754.054)	0
Totale indebitamento finanziario netto	(16.373.584)	(12.654.670)	(3.718.914)
<b>MEZZI PROPRI E DEBITI FINANZIARI</b>	<b>13.077.122</b>	<b>17.734.265</b>	<b>(4.657.143)</b>

Nella nota integrativa al bilancio al 31 dicembre 2020 è esposto il rendiconto finanziario per l'esercizio 2020 comparato con quello dell'esercizio 2019.

## CAPITALE IMMOBILIZZATO – INVESTIMENTI

	31/12/2020	31/12/2019	Variazione
Immobilizzazioni immateriali	48.012	50.802	(2.790)
Immobilizzazioni materiali	9.243.511	9.937.340	(693.829)
Immobilizzazioni finanziarie	6.998.229	9.811.878	(2.813.649)
<b>Totale</b>	<b>16.289.752</b>	<b>19.800.020</b>	<b>(3.510.268)</b>

Il **capitale immobilizzato**, pari ad euro 116.289.752 al 31 dicembre 2020 e pari ad euro 19.800.020 al 31 dicembre 2019, presenta un decremento riconducibile principalmente all'effetto degli ammortamenti dell'esercizio delle immobilizzazioni materiali ed immateriali per incasso dei crediti Ato.

## CAPITALE DI ESERCIZIO NETTO

	31/12/2020	31/12/2019	Variazione
Crediti commerciali, verso controllate e collegate	1.216.030	2.281.930	(1.065.900)
Altri crediti	867.069	2.131.814	(1.264.745)
Ratei e risconti attivi	2.641	6.727	(4.086)
<b>Attività di esercizio a breve</b>	<b>2.085.740</b>	<b>4.420.471</b>	<b>(2.334.731)</b>
Debiti commerciali, verso controllate e collegate	899.052	1.666.867	(767.815)
Altri debiti	360.250	958.026	(597.776)
Ratei e risconti passivi	76.628	85.955	(9.327)
Fondi rischi ed oneri	3.767.692	3.594.573	173.119
<b>Passività di esercizio a breve</b>	<b>5.026.994</b>	<b>6.219.466</b>	<b>(1.192.472)</b>
<b>Capitale di esercizio netto</b>	<b>(2.941.254)</b>	<b>(1.798.995)</b>	<b>(1.142.259)</b>

Il **capitale di esercizio netto**, negativo per euro 2.941.254 al 31 dicembre 2020 e negativo per euro 1.798.995 al 31 dicembre 2019, è aumentato per euro 1.142.259 a seguito del significativo decremento delle attività di esercizio a breve termine in misura maggiore rispetto alle passività d'esercizio a breve termine.

## PATRIMONIO NETTO

(migliaia di Euro)	31/12/2020	31/12/2019	Variazione
Capitale sociale	2.000.000	2.000.000	-
Riserva da rivalutazione	6.469.628	6.469.628	-
Riserva legale	400.000	400.000	0
Riserva statutaria	2.024.449	2.024.449	-
Altre riserve	18.555.498	19.493.335	(937.837)
Utile d'esercizio	1.131	1.523	(392)
<b>Totale patrimonio netto</b>	<b>29.450.706</b>	<b>30.388.935</b>	<b>(938.229)</b>

Il **patrimonio netto**, pari ad euro 29.450.706 al 31 dicembre 2020 e pari ad euro 30.388.935 al 31 dicembre 2019, evidenzia un decremento ad euro 939.229 determinato dall'utile dell'esercizio 2020 e dalle rettifiche di liquidazione.

### INDEBITAMENTO FINANZIARIO NETTO

	31/12/2020	31/12/2019	Variazione
Disponibilità liquide	(16.452.691)	(12.459.864)	(3.992.827)
Debiti verso banche a breve termine e cash pooling	833.161	559.248	273.913
Debiti verso banche a m/l termine e titoli in portafoglio	(754.054)	(754.054)	0
<b>Indebitamento (posizione) finanziario netto</b>	<b>(16.373.584)</b>	<b>(12.654.670)</b>	<b>(3.718.914)</b>

L'**indebitamento finanziario netto**, pari ad euro 16.373.584 al 31 dicembre 2020 e pari ad euro 12.654.670 al 31 dicembre 2019, evidenzia un incremento pari ad euro 3.718.914, riconducibile principalmente a incassi di crediti di diversa natura.

### INDICI DI BILANCIO

Al fine di evidenziare in modo organico e strutturato le variazioni più significative delle voci di Bilancio si riportano i principali indici di bilancio.

<b>INDICI ECONOMICI</b>		<b>2020</b>	<b>2019</b>
<b>OF/Ricavi (%)</b>		<b>0%</b>	<b>9,49%</b>
Tale indice misura l'incidenza degli oneri finanziari sul Fatturato complessivo.	Oneri Finanziari/Ricavi		
<b>INDICI PATRIMONIALI</b>		<b>2020</b>	<b>2019</b>
<b>Indebitamento Finanziario Netto</b>		<b>-13.673</b>	<b>-12.655</b>
La (posizione finanziaria netta)/indebitamento finanziario netto rappresenta un indicatore fondamentale in termini di capacità e autonomia finanziaria della società.	Debiti verso Banche - Disponibilità Liquide		
<b>Quoziente di Tesoreria</b>		<b>8,26</b>	<b>4,52</b>
Il quoziente di tesoreria è il rapporto tra contante e beni agevolmente convertibili in denaro e le passività correnti. Il quoziente di tesoreria è un indicatore della liquidità immediata di una azienda.	(Liquidità Immediate + Crediti commerciali)/Passivo corrente		
<b>Quoziente di Disponibilità</b>		<b>8,86</b>	<b>5,30</b>

Indicatore della capacità aziendale di far fronte agli impegni finanziari nel breve periodo. Accoglie al numeratore, oltre alle liquidità immediate e differite, anche il valore delle scorte considerate potenzialmente convertibili in denaro nel breve termine, e al denominatore le passività correnti.

	Attivo Corrente/Passivo Corrente		
<b>Quoziente di Struttura I</b>		<b>1,73</b>	<b>1,48</b>
Rapporto tra Mezzi propri e Attivo Immobilizzato	Patrimonio Netto /Immobilizzazioni		
<b>Quoziente di Struttura II</b>		<b>1,73</b>	<b>1,48</b>
Indice finanziario dato dal rapporto tra Mezzi Propri e Passivo Consolidato con l'Attivo Immobilizzato	(Patrimonio Netto + Passivo Consolidato)/Immobilizzazioni		

Gli indici e le grandezze sopra esposte esprimono un sostanziale miglioramento rispetto all'esercizio passato.

## RISCHI E INCERTEZZE

### ***Descrizione dei principali rischi ed incertezze a cui la società è esposta***

Nell'effettuazione delle proprie attività la Società è esposta a rischi e incertezze derivanti da fattori esogeni connessi al contesto macroeconomico generale o specifico dei settori in cui opera, nonché a rischi derivanti da scelte strategiche e a rischi interni di gestione.

L'individuazione e mitigazione di tali rischi è stata sistematicamente effettuata, consentendo un monitoraggio e un presidio tempestivo delle rischiosità manifestatesi.

Nell'ambito dei rischi di impresa, i principali rischi identificati, monitorati e gestiti dalla società sono i seguenti:

- rischi dipendenti da variabili esogene, dall'evoluzione normativa e continuità aziendale;
- rischi connessi ai risultati;
- rischi connessi al fabbisogno ed ai flussi finanziari;
- altri rischi.

### ***Rischi dipendenti da variabili esogene, dall'evoluzione normativa e continuità aziendale***

Al 31 dicembre 2020 la società presenta un indebitamento finanziario (positivo) netto pari ad euro 16.373.584. La situazione economica, patrimoniale e finanziaria di SCRIP S.p.A. è influenzata da vari fattori che compongono il quadro macro-economico nazionale ed il livello dei trasferimenti statali agli enti locali.

Il liquidatore, nell'ambito del proprio mandato, ha lavorato a stretto contatto con i soci e con il Consiglio di Amministrazione di Consorzio.IT per la continuità dei servizi erogati da SCRIP ai soci stessi.

Per quanto sopra ritengono che le modifiche normative e la riorganizzazione in corso, anche societaria non possa compromettere la continuità aziendale di SCRIP fino alla data in cui avverrà la futura incorporazione della società nella sua controllata.

### ***Rischi connessi ai risultati***

Negli ultimi anni i Soci di SCRIP hanno manifestato l'esigenza di utilizzare attraverso la propria società di servizi articolati e complessi quali il servizio di centrale unica di committenza, funzioni di coordinamento di progetti sovra comunali quali i varchi elettronici, attività di centrale di committenza e coordinamento progetti per una molteplicità di comuni, la valutazione di iniziative immobiliari con valenza sovra comunale. Le attività e i servizi offerti mantengono la società in una situazione di equilibrio.

### ***Rischi connessi al fabbisogno ed ai flussi finanziari***

Nel 2019 a seguito delle dismissioni avvenute ha visto crescere sensibilmente la liquidità del gruppo pertanto non sono stati richiesti apporti finanziari. Non si rilevano rischi finanziari.

### ***Altri rischi***

Rischio di credito: rappresenta l'esposizione della Società a potenziali perdite derivanti dal mancato adempimento delle obbligazioni assunte dalle controparti. A seguito delle dismissioni avvenute nel 2019 si sono modificate le controparti debitorie che rimangono ad oggi principalmente l'Autorità d'Ambito della Provincia di Cremona per i crediti legati all'idrico ed il Gse per crediti residui della gestione Biofor.

La società storicamente non ha avuto casi significativi di mancato adempimento della controparte. Nell'ambito della gestione finanziaria, per gli impieghi di disponibilità la società ricorre esclusivamente ad interlocutori di buon profilo. La società non ha mai avuto casi significativi di mancato adempimento della controparte.

Rischi connessi al management: SCRIP opera essenzialmente in un mercato captive regolato. SCRIP e le società del Gruppo nel tempo hanno costituito una struttura operativa di elevata competenza in grado di assolvere ai progetti ed alle attività richieste dagli organi amministrativi.

Contenziosi: ad oggi non vi sono in essere contenziosi di alcun tipo o specie che coinvolgano la Società avanti ai diversi gradi di giudizio Civile, ad eccezione di quelli analiticamente indicati nella Nota integrativa al presente bilancio.

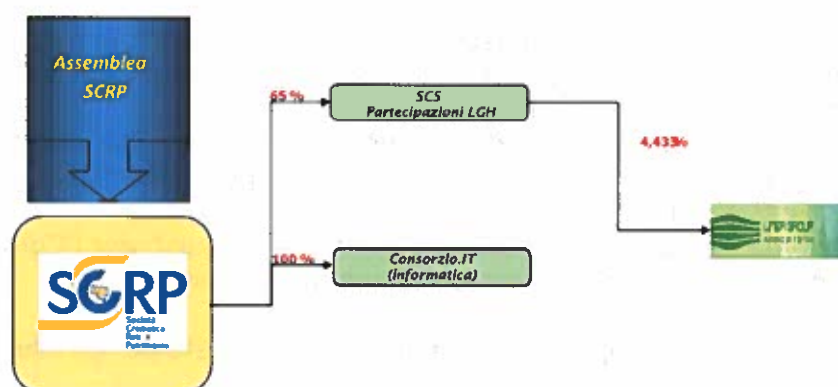
A fronte dell'operazione di vendita del ramo Biofor, operazione con la quale Scrp, tramite la sua controllata Consorzio.it Spa, ha provveduto a rilasciare a garanzia

dell'adempimento delle obbligazioni assunte, ai sensi dell'art. 1285 c.c. e ss, una Parent Company Guarantee fino all'importo massimo di € 350.000,00 della durata di cinque anni e 60 giorni lavorativi a decorrere dal 31/07/2019. Per tutto questo periodo Scrp si è impegnata al patto di non concorrenza.

Rischio sanitario (o biologico): la Società ha introdotto le prescrizioni richieste dalla normativa nazionale e regionale prestando particolare attenzione al rispetto delle stesse.

## ANDAMENTO ECONOMICO DELLE SOCIETÀ CONTROLLATE

Per maggiore chiarezza espositiva si illustra di seguito l'organigramma societario del Gruppo Scrp alla data del 31 dicembre 2020



**Scs srl (partecipata al 65%):** la società ha come attività la gestione della partecipazione in Linea Group Holding.

La tabella che segue espone i principali dati economici della società per gli esercizi 2020 e 2019:

(valori in Euro)	Esercizio 2020	Esercizio 2019	Variazione
Valore della produzione	1.661	9.897	(8.236)
Costi della produzione	78.733	89.907	(11.174)
<b>Margine operativo lordo (EBITDA)</b>	<b>(77.072)</b>	<b>(80.010)</b>	<b>2.938</b>
Ebitda margin%	(4.640,10%)	(808,43%)	(3.831,67%)
Ammortamenti e svalutazioni	18.074	18.074	0
<b>Risultato operativo (EBIT)</b>	<b>(95.146)</b>	<b>(98.084)</b>	<b>2.938</b>
Ebit margin%	(5.728,24%)	(991,05%)	(4.737,19%)
Risultato gestione finanziaria	531.600	532.060	(460)
<b>Risultato ante imposte</b>	<b>436.454</b>	<b>433.976</b>	<b>2.478</b>
Imposte dell'esercizio	11.505	16.978	(5.473)
<b>Utile netto dell'esercizio</b>	<b>447.959</b>	<b>450.954</b>	<b>(2.995)</b>

La società è sottoposta a direzione e coordinamento da parte di SCRIP.  
Al 31 dicembre 2020 la società evidenzia una posizione finanziaria netta pari a euro 1.409.269, parzialmente relativa al "cash pooling" di Gruppo.

**Consorzio.it Spa (partecipata al 100%):** la società ha lo scopo di fornire ai soci di SCRIP servizi informatici e la gestione dei dati territoriali.

Si ricorda che in data 3 dicembre 2018 è stata deliberata la trasformazione di Consorzio.it da srl a spa ed è stato deciso di procedere al conferimento del ramo delle attività (fotovoltaico, canile, varchi, attività di cuc e attività amministrative, ...) di Scrp Spa in Consorzio.it Spa. Insieme alle attività confluirà anche il personale ad esse dedicato.

In tal modo verrà rafforzato il controllo analogo sui servizi resi, saranno unificati i servizi resi da entrambe le società.

Consorzio.it è una società in house sottoposta al "controllo analogo" da parte dei comuni soci di SCRIP che affidano a tale società servizi strumentali nel settore dell'informatica e della connettività mediante affidamenti diretti.

Consorzio.IT sviluppa soluzioni informatiche per i Comuni, consentendo l'evoluzione tecnologica digitale su più fronti migliorando i propri servizi strumentali e i servizi offerti ai cittadini.

Consorzio.IT opera inoltre nel settore dell'ICT come centrale acquisti per i Comuni attraverso Consip ed altre piattaforme di acquisto pubbliche e private.

La tabella che segue espone i principali dati economici della società per gli esercizi 2020 e 2019:

(valori in Euro)	Esercizio 2020	Esercizio 2019	Variazione
Valore della produzione	1.759.062	1.676.853	82.209
Costi della produzione	1.683.125	1.619.369	63.756
<b>Margine operativo lordo (EBITDA)</b>	<b>75.937</b>	<b>57.484</b>	<b>18.453</b>
Ebitda margin%	4,32%	3,43%	0,89%
Ammortamenti e svalutazioni	21.965	6.591	15.374
<b>Risultato operativo (EBIT)</b>	<b>53.972</b>	<b>50.893</b>	<b>3.079</b>
Ebit margin%	3,07%	3,04%	0,03%
Risultato gestione finanziaria	(705)	(8.306)	7.601
<b>Risultato ante imposte</b>	<b>53.267</b>	<b>42.587</b>	<b>10.680</b>
Imposte dell'esercizio	(12.578)	(18.041)	5.463
<b>Utile netto dell'esercizio</b>	<b>40.689</b>	<b>24.546</b>	<b>16.143</b>
<b>Utile/val. prod%</b>	<b>2,31%</b>	<b>1,46%</b>	

Al 31 dicembre 2020 la società evidenzia una posizione finanziaria netta pari a euro 571.848.



## La fornitura di servizi alle società del gruppo

La capogruppo offre alle proprie controllate la fornitura di servizi logistici relativi all'uso dei locali presso l'immobile di via del Commercio 29 in Crema, nonché i servizi generali amministrativi. La Società, nei primi mesi dell'anno 2020, ha attivato le procedure per il lavoro agile dei propri dipendenti (c.d. "smart working") e questo ha permesso una continuità nella prestazione del servizio di "Service" alle proprie controllate anche nel periodo del "lock down" imposto dalle disposizioni governative per far fronte all'emergenza sanitaria causata dal "coronavirus".

I servizi vengono regolati da contratti infrasocietari.

## RAPPORTI CON PARTI CORRELATE

Le operazioni compiute da Scrp S.p.A. e dalle sue controllate riguardano essenzialmente la prestazione di servizi ed operazioni di carattere finanziario.

Nelle tabelle che seguono sono evidenziati i crediti ed i debiti di natura commerciale, diversa e finanziaria in essere con parti correlate al 31 dicembre 2020 nonché le transazioni economiche effettuate con le medesime controparti nel corso dell'esercizio 2020.

Crediti (in euro):

Denominazione	Crediti commerciali	Crediti finanziari	Totale 31/12/2020
SCS srl	24.000	293.120	317.120
CONSORZIO.IT Spa	78.300	-	78.300
	<b>102.300</b>	<b>293.120</b>	<b>395.420</b>

Debiti (in euro):

Denominazione	Debiti commerciali	Debiti finanziari	Totale 31/12/2020
SCS srl		444.459	444.459
CONSORZIO.IT Spa	156.850	388.276	545.126
<b>Totale</b>	<b>156.850</b>	<b>832.735</b>	<b>989.585</b>

Transazioni economiche (in euro):

<b>Esercizio 2020</b>	<b>Costi</b>	<b>Ricavi</b>	<b>Proventi finanz.</b>	<b>Oneri finanz.</b>
SCS srl		24.000	293.120	
CONSORZIO.IT Spa	108.568	153.266	700	
<b>Totale</b>	<b>108.568</b>	<b>177.266</b>	<b>293.820</b>	<b>0</b>

Per ulteriori informazioni circa le voci sopra esposte, si rimanda anche a quanto analiticamente indicato nella nota integrativa al presente bilancio.

## **ALTRE INFORMAZIONI**

### **Piano anticorruzione e modello organizzativo 231**

Nel mese di febbraio 2016 è stato approvato dal Consiglio di Amministrazione l'aggiornamento del Modello di organizzazione gestione e controllo, ai sensi del Dlgs 231/01.

E' stato approvato dal Consiglio di Amministrazione il Piano di Prevenzione della Corruzione, il programma di trasparenza, il codice etico e il sistema disciplinare.

La Società provvede regolarmente ai sensi della normativa sulla trasparenza a pubblicare sul proprio sito a cura del Responsabile prevenzione trasparenza e corruzione (RPTC) le informazioni riguardanti le misure anticorruzione.

Durante il corso del 2020 l'organismo di vigilanza ha monitorato l'operato della società nella gestione delle dismissioni e nell'operato delle attività ancora in essere.

### **Possesso di azioni proprie e possesso di azioni o quote di società controllanti**

Si informa che Scrp S.p.A. non detiene, né ha detenuto nell'esercizio, direttamente o indirettamente, neppure tramite società controllate, fiduciarie o per interposta persona, azioni delle società controllanti.

### **Acquisto o alienazione di azioni proprie e possesso di azioni o quote di società controllanti**

Si informa che Scrp S.p.A. non ha acquistato, né ha alienato nel periodo, direttamente o indirettamente, neppure tramite società controllate, fiduciarie o per interposta persona, azioni o quote delle società controllanti.

## **Sedi secondarie**

Si segnala che Scrp S.p.A. non ha sedi secondarie.

## **Attività' di ricerca e sviluppo**

Si segnala che Scrp S.p.A. non ha sostenuto, nel corso dell'esercizio, spese di ricerca e sviluppo.

## **Informazioni relative alle relazioni con l'ambiente**

Si segnala che la tipologia di attività svolte dalla Società non comportano rischi o il verificarsi di situazioni che possano comportare danni all'ambiente.

I rischi connessi alla gestione delle piattaforme rifiuti di proprietà sono contrattualmente delegati al gestore Linea Gestioni.

## **Informazioni attinenti al personale**

### **Sicurezza**

La società opera in tutti i suoi ambienti in conformità alle disposizioni del D. Lgs. 81/08 per la sicurezza dei lavoratori. L'attività svolta in questo campo prevede:

- la formazione dei dipendenti e collaboratori;
- l'effettuazione di visite mediche periodiche;
- l'organizzazione e formazione delle squadre di intervento previste dalla normativa;
- il monitoraggio continuo aziendale del RSPP;
- la predisposizione e la diffusione dei documenti del D. Lgs. 81/08.

In particolare nel corso dell'esercizio sono state assunte le seguenti iniziative:

- aggiornamento del documento aziendale di Valutazione dei Rischi;
- aggiornamento e redazione di procedure in tema di sicurezza e salute sui luoghi di lavoro;
- corso di formazione per i nuovi assunti.

### **Infortuni**

Nel corso dell'esercizio non si sono verificati infortuni.

### **Contenzioso**

La società non ha attualmente alcun contenzioso aperto verso dipendenti o ex dipendenti di alcun tipo.

Per la composizione del personale al 31 dicembre degli esercizi in rassegna si rimanda a quanto analiticamente indicato nella nota integrativa al presente bilancio.

Per far fronte all'emergenza sanitaria causata dal "coronavirus", la Società, già dai primi mesi dell'anno 2020, ha attivato le procedure per il lavoro agile dei propri dipendenti (c.d. "smart working") e questo ha permesso una continuità

nella prestazione del servizio di "Service" alle proprie controllate anche nel periodo del "lock down" imposto dalle disposizioni governative.

## **Fatti di rilievo avvenuti dopo la chiusura dell'esercizio e evoluzione prevedibile della gestione**

### **Informativa COVID**

Per questo primo periodo, dopo la chiusura dell'esercizio, non si sono rilevati effetti economici, patrimoniali e finanziari negativi dovuti all'emergenza in corso. Per quanto riguarda l'evoluzione prevedibile della gestione si fa riferimento al quadro economico/finanziario globale. Vi è una forte incertezza, i tempi e l'intensità della ripresa dipenderanno da diversi fattori, la cui evoluzione è difficilmente prefigurabile:

- Il piano vaccini;
- la durata e l'estensione del contagio;
- l'evoluzione dell'economia globale;
- gli effetti sulla fiducia e sulle decisioni di spesa dei cittadini e di investimento delle imprese.

Eventuali ripercussioni finanziarie dipenderanno anche in misura rilevante dall'efficacia delle politiche economiche introdotte.

Si può ipotizzare che l'allentamento delle misure di contenimento, in seguito ad un miglioramento dello scenario sanitario, possa gradualmente attenuare le loro ripercussioni sull'economia, e che gli effetti della pandemia si riducano nel complesso nei prossimi trimestri - in Italia e nei paesi UE ed extra EU nostri partner commerciali - consentendo l'uscita dalla recessione e l'avvio della ripresa in tempi relativamente rapidi


Si ritiene, infatti, che possibili ripercussioni si possano riferire ai mancati ricavi dall'attività di Centrale Unica di Committenza (CUC) e del settore fotovoltaico.

Per quanto riguarda i ricavi relativi al servizio di Centrale unica di committenza, si ritiene possibile che gli enti governativi concedano proroghe alla Pubblica Amministrazione per le attività ed i servizi in scadenza. Pertanto all'avverarsi delle suddette condizioni sarà possibile una ricaduta di impatto economico per la società, ad oggi non stimabile, per la presumibile riduzione di questo tipo di proventi.

Per quanto riguarda il settore fotovoltaico, si sono riscontrate difficoltà a svolgere a causa principalmente di due fattori: le restrizioni agli spostamenti e gli stessi Enti che non accolgono i fornitori presso gli uffici per limitare i contagi e il mancato arrivo di materiale per poter effettuare investimenti manutentivi sugli stessi.

Crema, 28 maggio 2021

Il liquidatore  
Soffiantini Giovanni



## SCRIP Società Cremasca Reti e Patrimonio Spa in liquidazione

Sede in Crema (CR) - Via del Commercio , 29  
 C.F. e Registro Imprese Cremona N. 91001260198  
 Registro Economico Amministrativo N. 132298  
 Capitale Sociale € 2.000.000.= i.v.  
 P.IVA 00977780196

### Bilancio al 31 dicembre 2020

(importi in Euro)

Stato patrimoniale attivo	31/12/2020	31/12/2019
<b>B) Immobilizzazioni:</b>		
<i>I. Immobilizzazioni immateriali</i>		
3) diritti di brevetto industriale e diritti di utilizzazione delle opere d'ingegno	-	792
7) alter	48.012	50.010
<b>Totale</b>	<b>48.012</b>	<b>50.802</b>
<i>II. Immobilizzazioni materiali</i>		
1) Terreni e fabbricati	3.843.759	4.003.029
2) impianti e macchinari	5.312.945	5.837.188
3) attrezzature industriali e commerciali	1.332	2.474
4) altri beni	85.475	94.649
<b>Totale</b>	<b>9.243.511</b>	<b>9.937.340</b>
<i>III. Immobilizzazioni finanziarie</i>		
1) partecipazioni in:		
a) imprese controllate	2.883.024	2.883.024
	2.883.024	2.883.024
2) Crediti:		
d - bis ) verso altri		
entro 12 mesi	715.762	2.813.649
oltre 12 mesi	3.399.443	4.115.205
	4.115.205	6.928.854
3) altri titoli	754.054	754.054
<b>Totale</b>	<b>7.752.283</b>	<b>10.565.932</b>
<b>TOTALE IMMOBILIZZAZIONI</b>	<b>17.043.806</b>	<b>20.554.074</b>

### C) Attivo circolante

#### II. Crediti

1) verso clienti entro 12 mesi	820.610	1.927.241
	820.610	1.927.241
2) verso imprese controllate entro 12 mesi	395.420	354.689
	395.420	354.689
5 bis) crediti tributari entro 12 mesi	240.391	100.112
	240.391	100.112
5 ter) imposte anticipate	295.840	345.351
	295.840	345.351
5 quater) verso altri entro 12 mesi	330.838	1.686.351
	330.838	1.686.351
<b>Totale</b>	<b>2.083.099</b>	<b>4.413.744</b>
<b>IV. Disponibilità liquide</b>		
1) Depositi bancari e postali	16.452.407	12.459.530
3) denaro e valori in cassa	284	334
	16.452.691	12.459.864
<b>TOTALE ATTIVO CIRCOLANTE</b>	<b>18.535.790</b>	<b>16.873.608</b>
<b>D) Ratei e risconti</b>	2.641	6.727
<b>TOTALE ATTIVO</b>	<b>35.582.237</b>	<b>37.434.409</b>
<b>Stato patrimoniale passivo</b>	<b>31/12/2020</b>	<b>31/12/2019</b>
<b>A) Patrimonio netto:</b>		
I. Capitale	2.000.000	2.000.000
III. Riserve di rivalutazione	6.469.628	6.469.628
IV. Riserva legale	400.000	400.000
V. Riserve statutarie	2.024.449	2.024.449
VI. Altre riserve	18.555.498	19.493.335
IX. Utile (perdita) dell'esercizio	1.131	1.523
<b>TOTALE</b>	<b>29.450.706</b>	<b>30.388.935</b>
<b>B) Fondi per rischi e oneri</b>		
2) per imposte	89.031	88.475
4) altri	3.678.661	3.506.098
<b>TOTALE</b>	<b>3.767.692</b>	<b>3.594.573</b>
<b>C) Trattamento fine rapporto lavoro subordinato</b>	<b>194.748</b>	<b>180.805</b>

**D) Debiti**

4) debiti verso banche		
Entro 12 mesi	426	600
Oltre 12 mesi	-	-
	<hr/>	<hr/>
	426	600
7) debiti verso fornitori		
Entro 12 mesi	742.202	1.402.713
	<hr/>	<hr/>
	742.202	1.402.713
9) debiti verso imprese controllate		
Entro 12 mesi	989.585	822.802
	<hr/>	<hr/>
	989.585	822.802
12) debiti tributari		
Entro 12 mesi	19.244	4.443
	<hr/>	<hr/>
	19.244	4.443
13) debiti verso istituti di previdenza e di sicurezza sociale		
Entro 12 mesi	36.162	23.703
	<hr/>	<hr/>
	36.162	23.703
14) altri debiti		
Entro 12 mesi	304.844	929.880
	<hr/>	<hr/>
	304.844	929.880

<b>TOTALE</b>	<b>2.092.463</b>	<b>3.184.141</b>
---------------	------------------	------------------

<b>E) Ratei e risconti</b>	76.628	85.955
----------------------------	--------	--------

<b>TOTALE PASSIVO</b>	<b>35.582.237</b>	<b>37.434.409</b>
-----------------------	-------------------	-------------------

**Conto economico**
**Esercizio 2020      Esercizio 2019**
**A) Valore della produzione**

1) Ricavi delle vendite e delle prestazioni	1.269.657	4.728.783
5) Altri ricavi e proventi:		
b) plusvalenze da alienazione	409	36.946
c) Sopravvenienze relative a valori stimati	83.594	56.456
d) Ricavi e proventi diversi	191.393	510.677
e) contributi in conto esercizio	9.571	1.520.312
	<hr/>	<hr/>
	284.967	2.124.391

<b>Totale valore della produzione</b>	<b>1.554.624</b>	<b>6.853.174</b>
---------------------------------------	------------------	------------------

**B) Costi della produzione**

6) Per materie prime, sussidiarie, di consumo e di merci	5.071	93.886
7) Per servizi	438.440	2.051.042
8) Per godimento di beni di terzi	4.808	546.674
9) Per il personale		
a) Salari e stipendi	384.568	579.301
b) Oneri sociali	108.909	174.147
c) Trattamento di fine rapporto	24.587	35.647

e) Altri costi	2.982	4.871
	521.046	793.966
10) Ammortamenti e svalutazioni		
a) Ammortamento delle immobilizzazioni immateriali	2.790	87.769
b) Ammortamento delle immobilizzazioni materiali	707.928	2.009.873
	710.718	2.097.642
Variazioni delle rimanenze di materie prime, sussidiarie, di consumo e		
11) merci	-	(39.257)
14) Oneri diversi di gestione	132.191	335.792
<b>Totale costi delle produzioni</b>	<b>1.812.274</b>	<b>5.879.745</b>
<b>Differenza tra valori e costi della produzione (A - B)</b>	<b>(257.650)</b>	<b>973.429</b>
<b>C) Proventi e oneri finanziari</b>		
15) Proventi da partecipazioni:		
da imprese controllate	293.120	246.762
	293.120	246.762
16) Altri proventi finanziari		
a) da crediti iscritti nelle immobilizzazioni		
- da imprese controllate		25.419
b) da titoli iscritti nelle immobilizzazioni	9.088	9.088
d) proventi diversi dai precedenti:		
- da imprese controllate	700	8.225
- altri	5.940	4.236
	15.728	46.968
17) Interessi ed altri oneri finanziari		
a) Minusvalenze da partecipazioni in imprese controllate	-	(594.903)
- altri		(448.580)
	-	(1.043.483)
<b>Totale proventi e oneri finanziari</b>	<b>308.848</b>	<b>(749.753)</b>
<b>Risultato prima delle imposte</b>	<b>51.198</b>	<b>223.676</b>
22) Imposte sul reddito dell'esercizio, correnti, differite ed anticipate		
Imposte correnti		(44.413)
Imposte differite (anticipate)	(50.067)	(177.740)
23) <b>Utile (perdita) dell'esercizio</b>	<b>1.131</b>	<b>1.523</b>

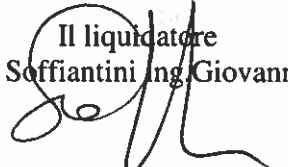


## RENDICONTO FINANZIARIO al 31.12.2020

	Esercizio 2020	Esercizio 2019
<b>A. Flussi finanziari derivanti dalla gestione reddituale</b>		
Utile (Perdita) dell'esercizio	1.131	1.523
Imposte correnti	-	44.413
Interessi passivi (Interessi attivi)	(308.848)	996.515
Dividendi non incassati	(293.120)	(246.762)
Minusvalenze (plusvalenze) da alienazione immobilizzazioni finanziarie	-	594.903
<b>1. Utile (Perdita) dell'esercizio prima delle imposte sul reddito e degli interessi passivi</b>	<b>(600.837)</b>	<b>1.390.592</b>
<i>Rettifiche per elementi non monetari che non hanno avuto contropartita nel CCN</i>		
Accantonamento fondi rischi e oneri	-	-
Ammortamento immobilizzazioni immateriali	2.790	8.7769
Ammortamento immobilizzazioni materiali	707.928	2.009.873
Accantonamento T.f.r.	24.587	35.647
Accantonamento imposte differite (anticipate)	-	-
- imposte differite	-	-
- imposte anticipate	50.067	177.740
Svalutazione immobilizzazioni immateriali	-	-
<b>2. Flusso finanziario prima delle variazioni del CCN</b>	<b>184.535</b>	<b>3.701.621</b>
<i>Variazioni del capitale circolante netto</i>		
<b>Variazione fondo imposte</b>		
Decremento (aumento) crediti verso clienti	1.106.631	194.474
Diminuzione (aumento) rimanenze	-	159.620
Decremento (aumento) crediti verso controllate	252.389	246.628
Diminuzione (aumento) imposte anticipate	(556)	(2.961)
Diminuzione (aumento) debiti tributari	(140.279)	59.176
Decremento (aumento) altre attività, nette	1.355.513	873.731
Decremento (aumento) ratei e risconti attivi	4.086	263.084
Aumento (decremento) debiti verso fornitori	(660.511)	156.652
Aumento (decremento) debiti verso controllate	166.783	243.602
Aumento (decremento) debiti tributari	14.801	(25.300)
Aumento (decremento) imposte differite	556	2.961
Aumento (decremento) altre passività, nette	(612.577)	(91.377)
Aumento (diminuzione) ratei e risconti passivi	(9.327)	(16.880.627)
<b>3. Flusso finanziario dopo le variazioni del CCN</b>	<b>1.662.044</b>	<b>(11.098.716)</b>
<i>Altre rettifiche</i>		
T.f.r. pagato	(10.644)	(118.980)
Interessi incassati (Pagati)	308.848	(996.515)
Dividendi incassati pagati	-	-
(Imposte pagate nell'esercizio)	-	(44.413)
Variazione fondi per rischi ed oneri	172.563	(546.127)
Altre rettifiche	-	-
<b>4. Flusso finanziario dopo le altre rettifiche</b>	<b>478.767</b>	<b>(1.706.035)</b>
<b>Flusso finanziario della gestione reddituale (A)</b>	<b>2.132.811</b>	<b>(12.804.751)</b>
<b>B. Flussi finanziari derivanti dall'attività di investimento</b>		
(Investimenti) in immobilizzazioni immateriali	-	-
Disinvestimenti in immobilizzazioni immateriali	-	346.869
(Investimenti) in immobilizzazioni materiali	-	-
Disinvestimenti in immobilizzazioni materiali	(14.099)	33.592.164
(Investimenti) disinvestimenti netti in partecipazioni e titoli corrispettivo cess immob finanziarie	-	(594.903)
(Investimenti) disinvestimenti netti in partecipazioni e titoli	-	602.531
<b>Flussi finanziari dall'attività di investimento (B)</b>	<b>(14.099)</b>	<b>33.946.661</b>
<b>C. Flussi finanziari derivanti dall'attività di finanziamento</b>		
<i>Mezzi di terzi</i>		
Aumento (decremento) debiti bancari a breve termine	(174)	(2.331.317)
Variazione altre attività finanziarie non immobilizzate	-	-
Rimborso finanziamenti bancari	-	(11.744.120)
Aumento (diminuzione) altre attività finanziarie	2.813.649	554.932
Aumento (diminuzione) debiti finanziari verso controllate	-	635.000
Aumento di capitale a pagamento diminuzione per fondo liquid	(939.360)	(419.339)
<b>Flusso finanziario dall'attività di finanziamento (C)</b>	<b>1.874.115</b>	<b>(13.304.844)</b>
<b>Incremento (decremento) delle disponibilità liquide (A+B+C)</b>	<b>3.992.827</b>	<b>7.837.066</b>
<b>Disponibilità liquide al 1 gennaio 2020</b>	<b>12.459.864</b>	<b>4.622.798</b>
<b>Disponibilità liquide al 31 dicembre 2020</b>	<b>16.452.691</b>	<b>12.459.864</b>

Crema, 28 maggio 2021

Il liquidatore  
Soffiantini Ing. Giovanni



## **SCRIP Società Cremasca Reti e Patrimonio Spa in liquidazione**

Sede in Crema (CR) - Via del Commercio , 29  
C.F. e Registro Imprese Cremona N. 91001260198  
Registro Economico Amministrativo N. 132298  
Capitale Sociale € 2.000.000.= i.v.  
P.IVA 00977780196

### **NOTA INTEGRATIVA AL TERZO BILANCIO INTERMEDIO DI LIQUIDAZIONE AL 31 DICEMBRE 2020**

#### **PREMESSA**

Signori Soci,

Il presente Bilancio viene portato all'approvazione alla data odierna in quanto l'art. 106, comma 1, del Decreto Legge n. 18/2020 del 17 marzo 2020, successivamente convertito con modifiche dalla Legge 24 aprile 2020 n. 27, e modificato dall'art. 3, comma 6, del Decreto Legge n. 183/2020, convertito dalla Legge n. 21/2021, prevede quanto segue: "In deroga a quanto previsto dagli articoli 2364, secondo comma, e 2478-bis, del Codice Civile o alle diverse disposizioni statutarie, l'Assemblea ordinaria è convocata entro 180 giorni dalla chiusura dell'esercizio". Tale normativa d'emergenza è stata posta in essere a causa dell'epidemia da Covid-19. Il presente bilancio è il terzo successivo alla delibera dell'Assemblea straordinaria di scioglimento e messa in liquidazione della Società:

- È stato redatto in modo conforme alle disposizioni del Codice civile (articoli 2423 e seguenti), come modificato dall'entrata in vigore del Decreto Legislativo del 18 agosto 2015 numero 139/2015, che ha modificato la disciplina civilistica di cui al Libro V – Titolo V e, quindi, anche la disciplina in materia di redazione del bilancio d'esercizio delle società di capitali.
- Si compone dei seguenti documenti:
  - 1) Stato Patrimoniale (Attivo e Passivo);
  - 2) Conto Economico;
  - 3) Rendiconto finanziario;
  - 4) Nota Integrativa.

Ed è corredato dalla Relazione del Liquidatore sulla Gestione

La presente Nota Integrativa costituisce, con lo Stato Patrimoniale, il Conto Economico e il Rendiconto finanziario, parte integrante del bilancio, risultando con essi un tutto inscindibile. La sua funzione è quella di illustrare e, per certi versi, integrare i dati sintetico-quantitativi presentati nello Stato Patrimoniale e nel Conto Economico.

Per ogni voce dello Stato Patrimoniale, del Conto Economico e del Rendiconto Finanziario sono indicati i corrispondenti valori al 31 dicembre 2020. Qualora le voci non siano comparabili, quelle relative all'esercizio precedente sono state adattate fornendo nella Nota Integrativa, per le circostanze rilevanti, i relativi commenti.

Il Rendiconto Finanziario presenta le variazioni, positive o negative, delle disponibilità liquide avvenute nell'esercizio ed è stato redatto con il metodo indiretto utilizzando lo schema previsto dal principio contabile OIC 10.

Lo Stato Patrimoniale, il Conto Economico e il Rendiconto Finanziario sono stati redatti in unità di Euro, senza cifre decimali; i valori riportati nella Nota Integrativa sono espressi in unità di Euro, salvo ove diversamente specificato.

Per quanto riguarda l'attività della Società e i rapporti con le imprese controllate, collegate, controllanti, sottoposte a comune controllo e altre parti correlate si rinvia a quanto indicato nella Relazione sulla Gestione, predisposta dagli Amministratori della Società a corredo del presente bilancio.

In riferimento a quanto indicato nella parte introduttiva della presente nota integrativa, si attesta che, ai sensi dell'art. 2423, 3° comma del Codice Civile, qualora le informazioni richieste da specifiche disposizioni di legge non siano sufficienti a dare una rappresentazione veritiera e corretta della situazione aziendale vengono fornite le informazioni complementari ritenute necessarie allo scopo.

I fatti di rilievo avvenuti dopo la chiusura dell'esercizio, la proposta di destinazione del risultato dell'esercizio e l'importo complessivo degli impegni, delle garanzie e delle passività potenziali non risultanti dallo stato patrimoniale sono esposti in appositi paragrafi della presente Nota Integrativa.

### **Fatti di rilievo avvenuti nel corso dell'esercizio**

Questo è il terzo bilancio intermedio di liquidazione.

Si informa che continua l'operato dell'Ing. Soffiantini Giovanni quale liquidatore e di seguito si indicano i poteri attribuiti dall'assemblea secondo quanto riportato in Camera di Commercio:

" 5) DI AUTORIZZARE IL LIQUIDATORE UNICO ALL'ESERCIZIO PROVVISORIO DELL'IMPRESA, IL TUTTO AFFINCHÉ SIA ANCHE GARANTITA LA CONTINUITÀ DEI SERVIZI RESI AI SOCI O PER CONTO DI ESSI, SEMPRE NEL RISPETTO DEI LIMITI E DEGLI SCOPI DELLA FASE LIQUIDATORIA.

6) DI ATTRIBUIRE AL LIQUIDATORE UNICO OGNI POTERE, IVI INCLUSI QUELLO DI CEDERE L'AZIENDA SOCIALE NEL SUO COMPLESSO, OVVERO IDENTIFICARE E CEDERE SINGOLI RAMI O COMPLESSI DI DIRITTI O GRUPPI DI BENI, IN CIASCUN CASO POTENDO TRASFERIRE, OLTRE ALLE POSTE ATTIVE, POSTE PASSIVE; IL NOMINATO LIQUIDATORE, AI SENSI DELL'ART. 2487 BIS, SECONDO COMMA, CODICE CIVILE, OGNI QUALVOLTA USERÀ LA DENOMINAZIONE SOCIALE, DOVRA' AGGIUNGERE L'INDICAZIONE CHE TRATTASI DI SOCIETÀ IN LIQUIDAZIONE;

7) NEL CASO DI EVENTUALE CESSIONE, NELLE VARIE FATTISPECIE INDICATE AL NUMERO PRECEDENTE, A PREZZO SUPERIORE O PARI AL VALORE INDICATO IN BILANCIO, IL LIQUIDATORE POTRÀ PROCEDERE SENZA ALCUNA LIMITAZIONE, SALVO IL RISPETTO DEI CRITERI INDICATI AL N. 10) DELLE ASSUNTE DELIBERE;

8) NEL CASO DI EVENTUALE CESSIONE, NELLE VARIE FATTISPECIE INDICATE AL NUMERO 6) DELLE ASSUNTE DELIBERE, A UN PREZZO INFERIORE AL VALORE DI BILANCIO, IL LIQUIDATORE POTRÀ PROCEDERE SOLO (A) DOPO AVERE ESPLETATO UNA PROCEDURA COMPETITIVA CON POTERE DI NOMINA DI RUP E DI EVENTUALI ORGANI DELLA PROCEDURA OVVERO (B) DOPO AVER RICEVUTO PARERE SCRITTO DI UN REVISORE LEGALE INDIPENDENTE CHE MOTIVI LE RAGIONI PER LE QUALI, IN QUEL MOMENTO, NON SIA POSSIBILE OTTENERE UN PREZZO ALMENO PARI AL VALORE DI BILANCIO. IN OGNI CASO IL LIQUIDATORE DOVRA' AGIRE NEL RISPETTO DEI CRITERI INDICATI AL N. 10) DELLE ASSUNTE DELIBERE, NONCHÉ DARE ATTO PER ISCRITTO DEI MOTIVI CHE DETERMINANO LA NON CONVENIENZA DI UNA PROCEDURA COMPETITIVA;

9) OVE OCCORRER POSSA, ATTRIBUIRE AL LIQUIDATORE UNICO IL POTERE, PREVISTO DALL'ART. 9.3 DEL VIGENTE STATUTO SOCIALE, DI DELIBERARE LA FUSIONE NEI CASI PREVISTI DAGLI ARTICOLI 2505 E 2505-BIS CODICE CIVILE, PURCHÉ NON SI VERSI NELL'IPOTESI CONTEMPLATA DALL'ART. 2501, COMMA 2, CODICE CIVILE;

10) DI FORMALIZZARE, AI SENSI DELL'ART. 2487, COMMA 1, LETT. C), CODICE CIVILE, QUALI CRITERI IN BASE AI QUALI DOVRA' SVOLGERSI LA LIQUIDAZIONE: (A) IL RISPETTO DELLE NORME SULLE SOCIETÀ A PARTECIPAZIONE PUBBLICA, NONCHÉ I

PRINCIPI DI TRASPARENZA; (B) LA GARANZIA DELLA CONTINUITA' DEL SERVIZIO AI SOCI E CIO' ANCHE IN CASO DI SCELTA DI UN COMPRATORE DELL'INTERA ATTIVITA' SOCIALE O DI UN RAMO D'AZIENDA; (C) LA TUTELA DEL VALORE AL FINE DI RESTITUIRE AI SOCI UNA SOMMA QUANTO PIU' ELEVATA E (D) LA TUTELA DELL'OCCUPAZIONE.

11) DI CONFERIRE AL LIQUIDATORE OGNI PIU' AMPIO POTERE PER L'ESECUZIONE DELLE ASSUNTE DELIBERE."

SCRIP Spa nella sua fase di liquidazione ha adempiuto a quanto indicato dall'Assemblea dei soci e in particolare ha gestito, in esercizio provvisorio, fino al 30 giugno 2019 l'attività gestionale relativa all'impianto Biofor venduta poi alla società Linea Ambiente e ha sempre gestito, in esercizio provvisorio, fino al 31 ottobre 20019 l'attività derivante dal ramo idrico ceduto a Padania Acque Spa. Si precisa che il liquidatore, salvo diverse decisioni dei Soci, gestirà in esercizio provvisorio:

- i contratti derivanti dall'attività fotovoltaico;
- i contratti derivanti dall'attività piattaforme sovracomunali;
- i contratti derivanti dall'attività canile;
- i contratti derivanti dalla gestione partecipazioni;
- i contratti derivanti dalla gestione di centrale unica di committenza tramite la sua controllata Consorzio.it;
- i rapporti di partecipazione in LGH tramite la controllata SCS Srl.

Per i rami in esercizio provvisorio, tenuto conto dei risultati prospettici attesi, i principi contabili adottati sono quelli utilizzati per lo scorso esercizio in ottica di continuità aziendale.

Con riferimento alla causa intentata dai soci recedenti (Comune di Casale Cremasco, Casaletto di Sopra, Palazzo Pignano, Romanengo, Salvirola, Salvirola, Ticengo, Trescore Cremasco), anche al fine di adempiere al mandato ricevuto dai soci con particolare riferimento all' *"art.5 AFFINCHE' SIA ANCHE GARANTITA LA CONTINUITA' DEI SERVIZI RESI AI SOCI O PER CONTO DI ESSI, SEMPRE NEL RISPETTO DEI LIMITI E DEGLI SCOPI DELLA FASE LIQUIDATORIA."* il Liquidatore, supportato dal parere legale dello studio Osborne & Clark agli atti della società, ha provveduto, dopo adeguata informazione ai soci avvenuta negli incontri del 13/08/2020 a deliberare la procedura di conferimento di ramo d'azienda di SCRIP in Consorzio.IT

In data 30.11.2020 il Tribunale Ordinario di Brescia – Sezione Spec. Impresa, ha nominato il Dott. Paolo Mulattieri quale esperto per la relazione giurata ai sensi dell'art. 2343 c.c. al fine di perfezionare il Conferimento d'azienda in Consorzio IT S.p.A., attribuendo le azioni di Consorzio IT ai Soci, ma che venga mantenuta in SCRIP la liquidità sufficiente per poter affrontare il rimborso delle partecipazioni ai Soci recedenti alla luce della sentenza del lodo arbitrale che è stata impugnata, come descritto nella sezione dedicata nella Relazione sulla Gestione.

In una prossima assemblea di SCS SRL, il Liquidatore parteciperà per deliberare di procedere, unitamente agli altri soci di LGH a richiedere ad A2A socio in LGH una proposta di fusione per incorporazione di LGH in A2A, ai sensi e per gli effetti dell'accordo di partnership del 4 agosto 2016 e successive integrazioni. Tale assemblea sarà preceduta da un Consiglio Comunale di Crema che potrà autorizzare l'Amm.unico di Cremasca Servizi a votare favorevolmente nell'Assemblea di SCS Srl e da una Assmeblea di SCROP Spa dove il Liquidatore proporrà di aderire alla proposta di A2A.

Per quanto riguarda gli adempimenti ex art. 6, co. 2 e 4 D.Lgs 175/2016 (Testo Unico in materia di società a partecipazione pubblica – “Legge Madia”) si rinvia alla Relazione sul governo societario contenente il programma di valutazione del rischio di crisi aziendale allegata al presente bilancio.

## **PRINCIPI DI REDAZIONE**

Premesso che l'Assemblea straordinaria dei Soci, in data 04/12/2018, ha deliberato la messa in liquidazione della Società, come meglio precisato nella Relazione sulla Gestione. Il bilancio al 31 dicembre 2020, di cui la presente “Nota” costituisce parte integrante ai sensi del primo comma dell'articolo 2423 del Codice civile, corrisponde alle risultanze di scritture contabili regolarmente tenute ed è redatto in conformità agli articoli 2423 – 2423-ter – 2424 – 2424-bis – 2425 – 2425-bis – 2427 – 2427-bis del Codice civile, secondo principi di redazione conformi a quanto stabilito dall'articolo 2423-bis del Codice civile e criteri di valutazione conformi al disposto dell'articolo 2426 del Codice civile.

Si fa presente che il bilancio è stato predisposto secondo le disposizioni del Codice Civile, integrate dai principi contabili elaborati dall'Organismo Italiano di Contabilità “O.I.C.”. In particolare i criteri di valutazione adottati per il bilancio al 31 dicembre 2020 sono stati applicati tenendo conto della decisione di liquidare la Società e si è quindi tenuto conto della Guida operativa n. 5 dell'OIC “*I bilanci di liquidazione*” ad esclusione delle attività gestite in esercizio provvisorio.

Conformemente al disposto dell'articolo 2423 bis del Codice Civile, nella redazione del Bilancio si è provveduto a:

- valutare le singole voci secondo prudenza ed in previsione di una normale continuità aziendale; in particolar modo i liquidatori hanno effettuato una valutazione prospettica della capacità dell'azienda a costituire un complesso economico funzionante destinato alla produzione di reddito per un prevedibile arco temporale futuro, relativo a un periodo di almeno dodici mesi dalla data di riferimento del bilancio. La valutazione effettuata non ha identificato significative incertezze in merito a tale capacità, pur in presenza della rilevante imprevedibilità degli effetti indeterminati dalla pandemia COVID -19;
- includere i soli utili effettivamente realizzati nel corso dell'esercizio;
- determinare i proventi ed i costi nel rispetto della competenza temporale, ed indipendentemente dalla loro manifestazione finanziaria;
- comprendere tutti i rischi e le perdite di competenza, anche se divenuti noti dopo la conclusione dell'esercizio;
- considerare distintamente, ai fini della relativa valutazione, gli elementi eterogenei inclusi nelle varie voci del Bilancio;
- mantenere immutati i criteri di valutazione adottati rispetto al precedente esercizio.

La rilevazione e la presentazione delle voci è effettuata tenendo conto della prevalenza della sostanza dell'operazione o del contratto sulla forma. Questo consente la rappresentazione delle operazioni secondo la realtà economica sottostante gli aspetti formali.

### **CASI ECCEZIONALI EX ART. 2423, QUINTO COMMA DEL CODICE CIVILE**

Non si sono verificati eventi eccezionali che abbiano reso necessario il ricorso a deroghe di cui agli artt. 2423 bis, secondo comma e 2423, quinto comma del Codice Civile.

### **CAMBIAMENTI DI PRINCIPI CONTABILI**

Non si sono verificati cambiamenti di principi contabili nell'esercizio.

### **CORREZIONE DI ERRORI RILEVANTI**

Non sono emersi nell'esercizio errori rilevanti commessi in esercizi precedenti.

### **PROBLEMATICHE DI COMPARABILITÀ E ADATTAMENTO**

Non ci sono elementi dell'attivo e del passivo che ricadano sotto più voci dello schema di bilancio.

Ai sensi dell'art. 2423 ter, 5° comma, del Codice Civile non si sono manifestate problematiche di comparabilità e adattamento delle voci di bilancio dell'esercizio corrente con quelle relative all'esercizio precedente.

### **CRITERI DI VALUTAZIONE APPLICATI**

I criteri di valutazione di cui all'art 2426 Codice Civile sono conformi a quelli utilizzati nella redazione del bilancio del precedente esercizio, ad eccezione delle voci per le quali il D.Lgs 139/2015 ha introdotto nuovi criteri di valutazione e non si sono verificati "casi eccezionali" che abbiano reso necessario il ricorso a deroghe di cui al quarto comma dell'articolo 2423 e secondo comma dell'articolo 2423-bis del Codice civile, fatto salvo quanto di seguito esposto-

Con riferimento all'applicazione delle regole di transizione in merito alle novità introdotte dal D.Lgs 139/2015 e in parte già declinate nei nuovi principi contabili, nel caso di applicazione retroattiva, ai sensi dell'OIC 29, l'effetto del cambiamento viene portato a rettifica del patrimonio netto di apertura e, ove fattibile, vengono rideterminati gli effetti comparativi: si precisa comunque che non vi sono voci oggetto di applicazione retroattiva.

Il Bilancio, ai sensi del D.Lgs n. 139/2015 e della Direttiva 34/2013/UE recepisce i nuovi principi contabili emanati dall'OIC entrati in vigore a partire dagli esercizi iniziati al 1° gennaio 2016.

### ***Immobilizzazioni immateriali***

Le immobilizzazioni immateriali sono iscritte al costo di acquisto o di realizzazione, comprensivo dei relativi oneri accessori. Le spese pluriennali sono capitalizzate solo a condizione che possano essere "recuperate" grazie alla redditività futura dell'impresa e nei limiti di questa. Se in esercizi successivi a quello di capitalizzazione viene meno detta condizione, si provvede a svalutare l'immobilizzazione.

L'iscrizione nel Bilancio dei costi d'impianto e di ampliamento, nonché di ricerca e sviluppo aventi utilità pluriennale è stata concordata con il Collegio Sindacale e dallo stesso autorizzata.

Le migliorie e le spese incrementative su beni di terzi sono iscritte tra le altre immobilizzazioni immateriali qualora non siano separabili dai beni stessi, altrimenti sono iscritte tra le specifiche voci delle immobilizzazioni materiali.

L'ammortamento delle immobilizzazioni immateriali è effettuato con sistematicità, a quote costanti e in ogni esercizio, in relazione alla residua possibilità di utilizzazione economica futura di ogni singolo bene o spesa. Il costo delle immobilizzazioni in oggetto è ammortizzato sulla base di un "piano" che si ritiene assicuri una corretta ripartizione dello stesso nel periodo di vita economica utile del bene cui si riferisce. Il piano di ammortamento viene riadeguato solo qualora venga accertata una vita economica utile residua diversa da quella originariamente stimata. Il piano di ammortamento applicato, "a quote costanti", non si discosta da quello utilizzato per gli esercizi precedenti.

In particolare:

- *i brevetti ed i diritti di utilizzazione delle opere dell'ingegno* costituiti da licenze d'uso del software applicativo sia a tempo determinato che a tempo indeterminato, sono ammortizzati in un periodo compreso fra i cinque e gli otto esercizi;
- *le altre immobilizzazioni immateriali*, costituite da: i) investimenti effettuati su beni di terzi ammortizzati, sono ammortizzate in cinque esercizi; ii) costi accessori su finanziamenti sono ammortizzati in dieci esercizi;
- le immobilizzazioni in corso, costituite da acconti a fornitori per anticipi riguardanti l'acquisizione di immobilizzazioni sono ammortizzate a decorrere dal momento in cui l'immobilizzazione è disponibile e pronta per l'uso.

Ai sensi e per gli effetti dell'art.10 della legge 19 marzo 1983, n. 72, e così come anche richiamato dalle successive leggi di rivalutazione monetaria, si precisa che per i beni immateriali tuttora esistenti in patrimonio non è stata mai eseguita alcuna rivalutazione monetaria.

### ***Immobilizzazioni materiali***

Le immobilizzazioni materiali sono rilevate alla data in cui avviene il trasferimento dei rischi e dei benefici connessi ai beni acquisiti e sono iscritte, nel limite del valore recuperabile, al costo di acquisto o di produzione al netto dei relativi fondi di ammortamento, inclusi tutti i costi e gli oneri accessori di diretta imputazione, dei costi indiretti inerenti la produzione interna, nonché degli oneri relativi al finanziamento della fabbricazione interna sostenuti nel periodo di fabbricazione e fino al momento nel quale il bene può essere utilizzato.

I costi sostenuti sui beni esistenti a fini di ampliamento, ammodernamento e miglioramento degli elementi strutturali, nonché quelli sostenuti per aumentarne la rispondenza agli scopi per cui erano stati acquisiti, e le manutenzioni straordinarie in conformità con quanto disposto dall'OIC 16 ai par. da 49 a 53, sono stati capitalizzati solo in presenza di un aumento significativo e misurabile della capacità produttiva o della vita utile.

Per tali beni l'ammortamento è stato applicato in modo unitario sul nuovo valore contabile tenuto conto della residua vita utile.

Non sono sottoposte ad ammortamento tutte quelle immobilizzazioni che, in ragione della loro modica entità e delle loro caratteristiche, non sono destinate ad essere utilizzate durevolmente nell'attività dell'impresa; tali beni non sono stati sottoposti a processo di ammortamento, bensì sono stati direttamente imputati a spese nell'esercizio.

Per le immobilizzazioni materiali costituite da un assieme di beni tra loro coordinati, in conformità con quanto disposto dall'OIC 16 ai par. 45 e 46, si è proceduto nella determinazione dei valori dei singoli cespiti ai fini di individuare la diversa durata della loro vita utile.

Il costo delle immobilizzazioni la cui utilizzazione è limitata nel tempo è sistematicamente ammortizzato in ogni esercizio sulla base di aliquote economico-tecniche determinate in relazione alla residua possibilità di utilizzazione.

Tutti i cespiti, compresi quelli temporaneamente non utilizzati, sono stati ammortizzati, ad eccezione di quelli la cui utilità non si esaurisce e che sono costituiti da terreni, fabbricati non strumentali e opere d'arte.

Sulla base di quanto disposto dall'OIC 16 par.60, nel caso in cui il valore dei fabbricati incorpori anche il valore dei terreni sui quali essi insistono, si è proceduto allo scorporo del valore del fabbricato.

L'ammortamento decorre dal momento in cui i beni sono disponibili e pronti per l'uso. Sono state applicate le aliquote che rispecchiano il risultato dei piani di ammortamento tecnici, confermate dalle realtà aziendali e ridotte del 50% per le acquisizioni nell'esercizio, in quanto esistono per queste ultime le condizioni previste dall'OIC 16 par.61.

I piani di ammortamento, in conformità dell'OIC 16 par.70 sono rivisti in caso di modifica della residua possibilità di utilizzazione.

I contributi in conto impianti sono rilevati nel momento in cui esiste una ragionevole certezza che le condizioni previste per il riconoscimento del contributo sono soddisfatte e che i contributi saranno erogati. I contributi in conto impianti commisurati al costo delle immobilizzazioni materiali sono rilevati a conto economico con un criterio sistematico, gradualmente lungo la vita utile dei cespiti con il metodo indiretto: i contributi sono portati indirettamente a riduzione del costo in quanto imputati al conto economico nella voce A5 "altri ricavi e proventi", e quindi rinviati per competenza agli esercizi successivi attraverso l'iscrizione di "risconti passivi".

I contributi in conto impianti per i quali è stato accertato in via definitiva il diritto all'incasso sono rilevati nel Rendiconto di Gestione fra i crediti finanziari.

Le aliquote di ammortamento applicate alle varie categorie di beni materiali, sono le seguenti:

Descrizione Bene	Coeff. Amm.to
OPERE CIVILI RIFIUTI: PIATTAFORME, TRAVASO	3%
BOX E PESE PIATTAFORME	10%
ATTREZZATURE	10%
IMPIANTI TECNICI - OPERE ELETTRIC. PIATTAFORME	8%
IMPIANTO FOTOVOLTAICO	5%
IMPIANTO SISTEMA VARCHI	10%
OPERE ELETTROMECCANICHE TRAVASO	10%
SEDE AMM.IVA	3%
IMPIANTO TELEFONICO	20%
IMPIANTO DI CONDIZIONAMENTO	15%
MACCHINE UFFICIO ELETTRONICHE	20%
MOBILI E ARREDI	12%



### ***Perdite durevoli di valore delle immobilizzazioni immateriali e materiali***

Ricorrendone le condizioni, la Società ha adottato l'approccio semplificato alla determinazione delle perdite durevoli di valore delle immobilizzazioni materiali ed immateriali, che basa la verifica della recuperabilità delle stesse sui flussi di reddito prodotti dall'intera società, senza imporre la segmentazione di tali flussi per singola immobilizzazione. La determinazione del valore recuperabile dell'immobilizzazione è stata determinata definendo un orizzonte temporale di riferimento per la stima analitica dei flussi finanziari futuri, il tasso di crescita ed il tasso di attualizzazione. All'esito di tale verifica non si è evidenziata la necessità di operare svalutazioni ex-articolo 2426, n.3), del Codice civile.

### ***Immobilizzazioni finanziarie***

Le partecipazioni sono classificate nell'attivo immobilizzato ovvero nell'attivo circolante sulla base della loro destinazione.

#### ***Partecipazioni immobilizzate***

Le partecipazioni immobilizzate sono state valutate attribuendo a ciascuna partecipazione il costo specificamente sostenuto. Il costo sostenuto all'atto dell'acquisto di una partecipazione immobilizzata è mantenuto nei bilanci dei successivi esercizi, a meno che si verifichi una perdita durevole di valore.

Ai sensi dell'art. 2426, punto 3 del codice civile, in presenza di perdite durevoli di valore, definite e determinate sulla base dell'OIC 21 par. da 31 a 41, si procede alla rettifica del costo; al venire meno delle condizioni che avevano determinato una rettifica di valore, si procede ad un ripristino di valore determinato sulla base dell'OIC 21 par. 42 e 43.

La perdita durevole di valore è determinata confrontando il valore di iscrizione nel Bilancio della partecipazione con il suo valore recuperabile, determinato in base ai benefici futuri che si prevede affluiranno all'economia della partecipante. Se in esercizi successivi vengono meno i presupposti della svalutazione viene ripristinato il valore originario.

Il cambio di destinazione delle partecipazioni è rilevato in base al valore risultante dall'applicazione, al momento del trasferimento stesso, dei criteri valutativi del portafoglio di provenienza. Pertanto, il trasferimento delle partecipazioni immobilizzate alle attività circolanti è rilevato in base al costo, eventualmente rettificato per le perdite durature di valore. Il valore così determinato, poiché la partecipazione è destinata alla negoziazione, è oggetto poi di confronto con il valore di realizzazione.

La destinazione delle partecipazioni nei due comparti (attivo immobilizzato, attivo circolante) ed il trasferimento dall'immobilizzato al circolante sono motivati e basati su processi decisionali già completati alla data di chiusura dell'esercizio e coerenti con gli obiettivi e le strategie aziendali.

I crediti finanziari sono iscritti e valutati in base al loro presumibile valore di realizzo.

I titoli immobilizzati sono iscritti al costo di acquisto, comprensivo dei costi accessori e rimangono iscritti al costo rilevato al momento dell'iscrizione iniziale che non viene

più mantenuto, in conformità a quanto dispone l'articolo 2426, numero 3, codice civile, se il titolo alla data di chiusura dell'esercizio risulta durevolmente di valore inferiore al valore di costo. Nel caso in cui vengano meno le ragioni che avevano indotto a rettificare il valore di libro dei titoli immobilizzati, si procede al ripristino di valore del titolo fino a concorrenza, al massimo, del costo originario, tenendo conto degli eventuali scarti o premi di sottoscrizione/negoziatura maturati.

### **Crediti**

I crediti sono classificati nell'attivo immobilizzato ovvero nell'attivo circolante sulla base della destinazione / origine degli stessi rispetto all'attività ordinaria, e sono iscritti al valore di presunto realizzo.

La suddivisione degli importi esigibili entro e oltre l'esercizio è effettuata con riferimento alla scadenza contrattuale o legale, tenendo anche conto di fatti ed eventi che possono determinare una modifica della scadenza originaria, della realistica capacità del debitore di adempiere all'obbligazione nei termini contrattuali e dell'orizzonte temporale in cui, ragionevolmente, si ritiene di poter esigere il credito. I crediti aventi durata superiore all'esercizio che non hanno ancora esaurito i loro effetti sono valutati al presumibile valore di realizzo ai sensi dell'art. 12, punto 2 del D.Lgs. n. 139/2015.

In ossequio al principio contabile OIC n. 15, paragrafo n. 33, per quanto riguarda i crediti aventi durata superiore all'esercizio, sorti nell'esercizio 2020, come pure fatto per quelli sorti dal 2017, e' stata fatta una deroga all'applicazione del criterio di valutazione del costo ammortizzato, di cui al punto n. 8 dell'art. 2426 del Codice Civile, poiché ai sensi dell'art. 2423, comma 4, del Codice Civile.

I crediti sono rappresentati nel Bilancio al netto dell'iscrizione di un fondo svalutazione a copertura dei crediti ritenuti inesigibili, basato su stime effettuate sulla base dell'esperienza passata, nonché sui fatti intervenuti dopo la chiusura dell'esercizio che hanno riflessi sui valori alla data del Bilancio.

In merito alle previsioni di cui al D.Lgs. 231/2002, attuativo della Direttiva 2000/35/CE e recante disposizioni circa i ritardi di pagamento nelle transazioni commerciali, si informa che non sono stati imputati proventi per interessi di mora in quanto, secondo consolidata prassi aziendale, sono generalmente non richiesti. Conformemente a quanto previsto dal criterio contabile OIC 7, la voce dell'attivo patrimoniale iscritta in contropartita ai ricavi per certificati verdi maturati e non venduti, rilevati fra gli altri ricavi e proventi, costituisce un credito rappresentativo del diritto ad ottenere dal GSE detti certificati. La voce crediti verso il GSE è iscritta nella voce dell'attivo circolante dello stato patrimoniale CII.5 quater) crediti verso altri al valore di presumibile realizzo.

### **Crediti tributari e per imposte anticipate**

La voce 'Crediti tributari' accoglie gli importi certi e determinati derivanti da crediti per i quali sia sorto un diritto di realizzo tramite rimborso o in compensazione. La voce 'Imposte anticipate' accoglie le attività per imposte anticipate determinate in base alle differenze temporanee deducibili o al riporto a nuovo delle perdite fiscali, applicando l'aliquota stimata in vigore al momento in cui si ritiene tali differenze si riverseranno.

Le attività per imposte anticipate connesse ad una perdita fiscale vengono rilevate solo in presenza di ragionevole certezza del loro futuro recupero, comprovata da una pianificazione fiscale per un ragionevole periodo di tempo che prevede redditi imponibili sufficienti per utilizzare le perdite riportabili e/o dalla presenza di differenze temporanee imponibili sufficienti ad assorbire le perdite riportabili.

### ***Attività finanziarie che non costituiscono immobilizzazioni***

In base all'art-2423-ter, comma e in base ai nuovi principi contabili si iscrive il valore dell'attività finanziaria per la gestione accentrata della tesoreria. Nel bilancio delle società partecipanti, la liquidità versata nel conto corrente comune rappresenta un credito verso la società che gestisce il *cash pooling*, mentre tutti i prelevamenti costituiscono un debito. I saldi a credito verso le controllate vengono classificati tra le attività finanziarie che non costituiscono immobilizzazioni.

### ***Disponibilità liquide***

Le disponibilità liquide rappresentano i saldi attivi dei depositi bancari e postali, gli assegni, nonché il denaro e i valori in cassa alla chiusura dell'esercizio.

I depositi bancari, i depositi postali e gli assegni (di conto corrente, circolari e assimilati), costituendo crediti, sono valutati secondo il principio generale del presumibile valore di realizzo. Tale valore, normalmente, coincide col valore nominale.

### ***Ratei e risconti***

I ratei e i risconti si riferiscono a ricavi e costi la cui competenza è anticipata o posticipata rispetto alla manifestazione finanziaria.

I ratei attivi e passivi rappresentano rispettivamente quote di proventi e di costi di competenza dell'esercizio che avranno manifestazione finanziaria in esercizi successivi.

I risconti attivi e passivi rappresentano rispettivamente quote di costi e di proventi che hanno avuto manifestazione finanziaria nel corso dell'esercizio o in precedenti esercizi ma che sono di competenza di uno o più esercizi successivi.

L'importo dei ratei e dei risconti è determinato mediante la ripartizione del ricavo o del costo, al fine di attribuire all'esercizio in corso solo la quota parte di competenza. Alla fine di ciascun esercizio sono verificate le condizioni che ne hanno determinato la rilevazione iniziale e, se necessario, sono apportate le necessarie rettifiche di valore. In particolare, oltre al trascorrere del tempo, per i ratei attivi è considerato il valore presumibile di realizzazione mentre per i risconti attivi è considerata la sussistenza del futuro beneficio economico correlato ai costi differiti.

### ***Patrimonio Netto***

Le voci sono espresse in bilancio al loro valore contabile secondo le indicazioni contenute nel principio contabile OIC 28.

Il capitale sociale è stato iscritto al valore nominale delle azioni sottoscritte dai soci, relativamente ad operazioni sul capitale stesso già perfezionate.

Le riserve sono state iscritte al loro valore nominale.

### ***Fondi rischi ed oneri***

I "Fondi per rischi e oneri" accolgono, nel rispetto dei principi della competenza economica e della prudenza, gli accantonamenti effettuati allo scopo di coprire perdite o debiti di natura determinata e di esistenza certa o probabile, il cui ammontare o la cui data di sopravvenienza sono tuttavia indeterminati.

Nella valutazione dei rischi e degli oneri il cui effettivo concretizzarsi è subordinato al verificarsi di eventi futuri, si sono tenute in considerazione anche le informazioni divenute disponibili dopo la chiusura dell'esercizio e fino alla data di redazione del presente Bilancio.

In conformità con l'OIC 31 par.19, dovendo prevalere il criterio di classificazione per natura dei costi, gli accantonamenti ai fondi rischi e oneri sono iscritti tra le voci dell'attività gestionale a cui si riferisce l'operazione (caratteristica, accessoria o, finanziaria).

### ***Fondi per imposte, anche differite***

Accoglie le passività per imposte probabili, derivanti da accertamenti non definitivi e contenziosi in corso, e le passività per imposte differite determinate in base alle differenze temporanee imponibili, applicando l'aliquota stimata in vigore al momento in cui si ritiene tali differenze si riverseranno.

Con riferimento alle riserve in sospensione d'imposta che sarebbero oggetto di tassazione in caso di distribuzione ai soci, le imposte differite non sono state calcolate, in quanto, ai sensi dell'OIC 25 par.64, sussistono fondati motivi per ritenere che non saranno utilizzate con modalità tali da far sorgere presupposti di tassabilità.

### ***Trattamento di fine rapporto di lavoro subordinato***

Il TFR rappresenta la prestazione cui il lavoratore subordinato ha diritto in ogni caso di cessazione del rapporto di lavoro ed è stato calcolato conformemente a quanto previsto dall'art. 2120 del Codice Civile, tenuto conto delle disposizioni legislative apportate dalla Legge 296/2006 e delle specificità dei contratti e delle categorie professionali, e comprende le quote annue maturate e le rivalutazioni effettuate sulla base dei coefficienti ISTAT. Esso corrisponde al totale delle indennità maturate, considerando ogni forma di remunerazione avente carattere continuativo, al netto degli acconti erogati e delle anticipazioni parziali erogate in forza di contratti collettivi o individuali o di accordi aziendali per le quali non ne è richiesto il rimborso.

L'accantonamento per trattamento di fine rapporto del personale dipendente rappresenta l'effettivo debito maturato verso i medesimi dipendenti in conformità alla legge e al contratto di lavoro vigente, al netto dell'imposta sostitutiva sulla rivalutazione del TFR maturata. L'importo è eventualmente ridotto della quota di TFR conferita alle forme di previdenza complementare e al "Fondo di tesoreria INPS".

### ***Debiti***

La suddivisione degli importi esigibili entro e oltre l'esercizio è effettuata con riferimento alla scadenza contrattuale o legale, tenendo anche conto di fatti ed eventi che possono determinare una modifica della scadenza originaria.

I debiti sono indicati tra le passività in base al loro valore nominale, ritenuto rappresentativo del loro valore di estinzione.

I debiti verso banche e i debiti verso altri finanziatori sono rilevati al loro valore nominale e l'ammontare esposto in Bilancio esprime l'effettivo debito per capitale, interessi ed eventuali oneri accessori maturati alla data di Bilancio, anche se gli interessi e gli oneri sono addebitati successivamente a tale data.

I debiti verso fornitori sono rilevati al loro valore nominale e, ove applicabile, sono iscritti al netto degli sconti commerciali. In merito alle previsioni di cui al D.Lgs. 231/2002, attuativo della Direttiva 2000/35/CE e recante disposizioni circa i ritardi di pagamento nelle transazioni commerciali, si informa che, dall'analisi delle singole posizioni debitore esistenti alla data di chiusura del Bilancio, non risultano imputabili all'esercizio interessi di mora passivi.

I debiti tributari accolgono le passività per imposte certe e determinate, nonché le ritenute operate quale sostituto e non ancora versate alla data del Bilancio e, ove la compensazione è ammessa, sono iscritti al netto di acconti, ritenute d'acconto e crediti d'imposta.

I debiti aventi durata superiore all'esercizio che non hanno ancora esaurito i loro effetti sono valutati al valore nominale ai sensi dell'art. 12, punto 2 del D.Lgs. n. 139/2015

In ossequio al principio contabile OIC n. 19, paragrafo n. 42, per quanto riguarda i debiti aventi durata superiore all'esercizio, sorti nell'esercizio 2020, come pure fatto per quelli sorti dal 2017, non viene applicato il criterio di valutazione del costo ammortizzato, di cui al punto n. 8 dell'art. 2426 del Codice Civile, poiché ai sensi dell'art. 2423, comma 4, del Codice Civile, gli effetti di tale rilevazione sono irrilevanti al fine di dare una rappresentazione veritiera e corretta della situazione patrimoniale, del risultato economico e dei flussi finanziari aziendali.

### **Costi e ricavi**

I ricavi ed i costi sono determinati secondo il principio di prudenza e competenza, al netto di eventuali resi, anche mediante l'iscrizione di ratei e risconti. I ricavi per i canoni di concessione e per le prestazioni di servizi vengono rilevati per competenza economico-temporale.

Si precisa che le transazioni economiche e finanziarie con società del gruppo e con controparti correlate sono effettuate a normali condizioni di mercato.

### **Dividendi**

Il principio contabile OIC n. 21 precisa che i dividendi vanno rilevati nel momento nel quale, in conseguenza della delibera assunta dall'assemblea dei soci della società partecipata di distribuire utili o riserve, sorge il diritto alla riscossione da parte della società partecipante.

Dal punto di vista fiscale la tassazione avviene secondo il principio di cassa con l'imponibilità del 5% del dividendo nell'anno della effettiva distribuzione.

Nel caso in cui un dividendo deliberato venga incassato nell'esercizio successivo, si verificherà una differenza temporanea tra risultato civilistico e reddito fiscale, con la

necessità di rilevare nell'esercizio di contabilizzazione le imposte differite sul dividendo deliberato e iscritto a conto economico: imposte differite che saranno annullate nell'esercizio di incasso del provento il quale verrà tassato secondo il principio di cassa.

### ***Interessi attivi e passivi, altri costi e ricavi***

Sono esposti in Bilancio secondo il principio della competenza economica e temporale.

### ***Imposte***

#### ***Imposte correnti***

Le imposte sul reddito sono iscritte fra i debiti tributari sulla base della previsione dell'onere di imposta di pertinenza dell'esercizio, determinato in base alle norme fiscali vigenti.

#### ***Imposte differite ed anticipate***

Le imposte differite ed anticipate sono iscritte sull'ammontare di tutte le differenze temporanee tra il valore attribuito alle attività e alle passività secondo criteri civilistici ed il valore attribuito alle stesse attività e passività ai fini fiscali, nonché sulle eventuali perdite fiscali riportabili a nuovo. Nella determinazione delle imposte differite e anticipate si è tenuto conto dell'aliquota fiscale in vigore nell'esercizio in cui la differenza temporanea si riversa, nonché delle eventuali agevolazioni previste dall'attuale normativa tributaria.

Qualora le differenze temporanee di cui sopra diano luogo ad imposte anticipate, esse sono contabilizzate solo in caso di ragionevole certezza del recupero del relativo "credito", sulla base degli imponibili fiscali futuri. Nel caso in cui le differenze temporanee originino imposte differite, esse non sono contabilizzate solo qualora esistano scarse probabilità che il relativo "debito" insorga.

Le attività per imposte anticipate e le passività per imposte differite, laddove ne ricorrano i presupposti, vengono compensate. Le attività per imposte anticipate sono iscritte tra i "*crediti per imposte anticipate*" dell'attivo circolante e le passività per imposte differite sono iscritte nel "*fondo imposte, anche differite*".

## NOTA INTEGRATIVA, ATTIVO

Tutti i valori sono espressi in Euro, se non diversamente indicato.

### B) Immobilizzazioni

#### I Immobilizzazioni immateriali – voce BI

Movimenti delle immobilizzazioni immateriali

	B) I - 3) Diritti di Brevetto Industriale e Diritti di Utilizzazione delle Opere di Ingegno	B) I - 7) Altre	Totale
Valore storico	270.483	60.000	330.483
Ammortamenti esercizi precedenti (Fondo amm.to)	(269.691)	(9.990)	(279.681)
Valore a inizio esercizio	792	50.010	50.802
Incrementi dell'esercizio			-
Riclassifiche			-
Decrementi per alienazioni e dismissioni (del valore di bilancio)	(154.153)	-	(154.153)
Decrementi per alienazioni e dismissioni (del fondo di amm.to)	154.153	-	154.153
Ammortamenti dell'esercizio	(792)	(1.998)	(2.790)
<b>Valore al 31 dicembre 2020</b>	<b>(0)</b>	<b>48.012</b>	<b>48.012</b>

*Diritti di Brevetto Industriale e Diritti di Utilizzazione delle Opere di Ingegno:* il decremento dei beni e del relativo fondo riguardano beni ormai totalmente ammortizzati

Il valore di iscrizione delle immobilizzazioni immateriali non ha subito revisioni alla data di chiusura del presente esercizio, in quanto l'analisi prospettica del loro concorso alla futura produzione di risultati economici, della loro prevedibile durata utile e, per quanto rilevante, del loro valore di mercato, così come richiesto dall'art. 2427, comma 1, punto 3bis del Codice Civile, non ha evidenziato valori durevolmente inferiori a quelli determinati secondo il criterio del costo.

#### II Immobilizzazioni materiali – voce BII

Movimenti delle immobilizzazioni materiali

I movimenti intervenuti nell'esercizio nelle immobilizzazioni materiali e nei relativi fondi ammortamento sono riportati nella tabella che segue:

	B) II - 1) Terreni	B) II - 1) Fabbricati	B) II - 2) Impianti e Macchinari	B) II - 3) Attrezzature Industriali e Commerciali	B) II - 4) Altri Beni	Totale
Valore storico	1.122.176	5.661.055	9.976.896	7.959	422.433	17.190.519
Ammortamenti esercizi precedenti		(2.780.201)	(4.139.708)	(5.486)	(327.783)	(7.253.178)
Valore a inizio esercizio	1.122.176	2.880.853	5.837.188	2.474	94.650	9.937.341
Incrementi dell'esercizio			43.800		3.293	47.093
Riclassifiche						-
Decrementi per alienazioni e dismissioni (del valore di bilancio)			(68.776)	-	(6.914)	(75.690)
Decrementi per alienazioni e dismissioni (del fondo di amm.to)			35.781	-	6.914	42.695
Modifica principi contabili						-
Ammortamenti dell'esercizio		(159.271)	(535.048)	(1.141)	(12.468)	(707.928)
<b>Valore al 31 dicembre 2020</b>	<b>1.122.176</b>	<b>2.721.582</b>	<b>5.312.945</b>	<b>1.333</b>	<b>85.475</b>	<b>9.243.511</b>

Le immobilizzazioni materiali rappresentano beni, strumenti ed apparecchiature funzionali all'attività della Società.

Non si rilevano, nel corso dell'esercizio, investimenti significativi effettuati dalla Società in immobilizzazioni materiali; i disinvestimenti riguardano, per lo più beni obsoleti, completamente ammortizzati alla data della loro dismissione. Per tali ragioni il decremento di tale voce nel corso dell'esercizio 2020 è da imputarsi, prevalentemente, agli ammortamenti registrati a Conto Economico.

*Impianti e macchinari:* l'incremento dell'esercizio, pari ad euro 43.800, riguarda investimenti sugli impianti fotovoltaici, il decremento deriva da dismissione di impianti obsoleti

*Altri beni:* l'incremento dell'esercizio, pari ad euro 3.293, riguarda l'acquisto di macchine e mobili d'ufficio, il decremento deriva da dismissione di beni obsoleti

Ai sensi dell'art. 2427 c.c. e dell'art. 10 della Legge 72/83, con riferimento alle immobilizzazioni materiali iscritte in Bilancio, si segnala che non sono state eseguite rivalutazioni, fatta eccezione per le immobilizzazioni iscritte al valore di perizia al momento della trasformazione del Consorzio Cremasco in Società per Azioni, avvenuta nell'anno 2000 - ex art. 115, D.Lgs. 267/2000 (ora SCRIP S.p.A.).

Al 31 dicembre 2020 il valore di iscrizione delle immobilizzazioni materiali non ha subito revisioni in quanto l'analisi prospettica del loro concorso alla futura produzione di risultati economici, la loro prevedibile durata utile e, per quanto applicabile, il loro valore di mercato, non hanno evidenziato valori durevolmente inferiori a quelli determinati secondo il criterio del costo.

### **OPERAZIONI DI LOCAZIONE FINANZIARIA**

Si omettono le informazioni richieste dall'art. 2427, punto 22) del Codice Civile, relative alle operazioni di locazione finanziaria comportanti il trasferimento alla



società della parte prevalente dei rischi e dei benefici inerenti ai beni oggetto dei contratti, non avendo la Società nell'esercizio intrattenuto alcun rapporto di tale tipo.

### III Immobilizzazioni finanziarie – voce **BIII**

La voce si dettaglia come segue:

	Saldo al 31/12/2020	Saldo al 31/12/2019	Variazione
Partecipazioni in imprese controllate	2.883.024	2.883.024	0
Crediti	4.115.205	6.928.854	(2.813.649)
Altri titoli	754.054	754.054	0
<b>Totale</b>	<b>7.752.283</b>	<b>10.565.932</b>	<b>(2.813.649)</b>

### Variazione e scadenza dei crediti immobilizzati

#### Crediti

La voce si dettaglia come segue:

	Saldo al 31/12/2020	Saldo al 31/12/2019	Variazione
Crediti verso altri	4.115.205	6.928.854	(2.813.649)
<b>Totale</b>	<b>4.115.205</b>	<b>6.928.854</b>	<b>(2.813.649)</b>

I *Crediti verso altri* sono così costituiti:

- crediti verso ATO per contributi in conto impianti, già deliberati, per euro 4.115.205. Nel corso degli esercizi 2006, 2007, 2008 e 2012 S.C.R.P. ha sottoscritto con l'ATO di Cremona una serie di "Accordi di programma quadro" che prevedono la realizzazione di investimenti nelle infrastrutture del ciclo idrico del territorio cremasco. Tali investimenti usufruiscono, per una parte del loro costo, di contributi in conto impianti erogati dall'ATO e dalla Regione Lombardia per tramite dell'ATO stessa.

Tali crediti, connessi con il ciclo idrico, non sono stati ceduti con il relativo ramo a Padania Acque Spa nel corso del 2019.

Di seguito vengono riportate le informazioni relative alla scadenza dei crediti richieste dal punto n.6 dell'art. 2427 del codice civile:

	Saldo al 31/12/2020	Entro l'esercizio successivo	Da 2 a 5 esercizi
Crediti verso altri	4.115.205	715.760	3.399.445
<b>Totale</b>	<b>4.115.205</b>	<b>715.760</b>	<b>3.399.445</b>

Per tali crediti è stato previsto e concordato con l'ATO uno specifico piano di rientro sulla base degli accordi di programma che erano stati stipulati.

## Dettagli sulle partecipazioni immobilizzate in imprese controllate

### Partecipazioni

I movimenti intervenuti nell'esercizio nella voce in commento sono riportati nella tabella che segue:

	Costo storico	Saldo al 31/12/2018	Incram./riclass.	Decrem./riclass.	Saldo al 31/12/2019
SCS srl	2.757.034	2.757.034			2.757.034
CONSORZIO.IT srl	100.000	125.990			125.990
<b>Totale</b>	<b>2.857.034</b>	<b>2.883.024</b>	<b>-</b>	<b>-</b>	<b>2.883.024</b>

Nella tabella che segue sono fornite le informazioni richieste dall'art. 2427, n. 5 C.C., relativamente alle partecipazioni in imprese controllate:

Denominazione	Sede	% part.	Capitale Sociale	P.Netto al 31/12/2020	Risultato esercizio 2020	Valore carico partecip.	P.Netto comp.za al 31/12/2020	Differenza fra P.Netto e Valore carico partecipaz.
Società Cremasca Servizi Srl	Crema (CR), via Del Commercio n.29	65,0%	464.672	4.986.257	447.959	2.757.034	3.241.067	484.033
Consorzio.IT Spa	Crema (CR), via Del Commercio n.29	100,0%	100.000	216.494	40.689	125.990	216.494	90.504
<b>Totale</b>						<b>2.883.024</b>	<b>3.457.561</b>	<b>574.537</b>

I dati delle altre società controllate sono stati desunti dai bilanci approvati dalle assemblee dei soci.

Consorzio.it S.p.A. è una società *in house* sottoposta al "controllo analogo" da parte dei comuni soci di SCRIP che affidano a tale società servizi strumentali nel settore dell'informatica e della connettività mediante affidamenti diretti.

Consorzio.IT S.p.A. sviluppa soluzioni it per i Comuni, consentendo la evoluzione tecnologica digitale su più fronti migliorando i propri servizi strumentali e i servizi offerti ai cittadini.

Per maggiori informazioni circa la situazione societaria, si rimanda a quanto indicato nella relazione degli amministratori.

Per ulteriori informazioni sull'andamento delle società controllate si rimanda anche a quanto esposto a tale titolo nella relazione sulla gestione al presente Bilancio.

### Ripartizione secondo aree geografiche dei crediti immobilizzati iscritti alle voci B.III.2 dello stato patrimoniale

I crediti immobilizzati iscritti alle voci B.III.2 dello stato patrimoniale sono totalmente verso controparti italiane.

### Crediti immobilizzati relativi ad operazioni con obbligo di retrocessione a termine

Non vi sono crediti immobilizzati con obbligo di retrocessione a termine.

### Dettaglio del valore degli altri titoli immobilizzati

#### Altri titoli

La voce si dettaglia come segue:

	Saldo al 31/12/2020	Saldo al 31/12/2019	Variazione
Altri titoli	754.054	754.054	-
<b>Totale</b>	<b>754.054</b>	<b>754.054</b>	<b>-</b>

La voce rileva quanto segue:

- Titoli BTP per Euro 54.054 con scadenza 01.12.2026 al tasso nominale del 1.25% valutati al costo d'acquisto. Il "fair value" dei titoli in oggetto al 31.12.2020 risulta essere pari ad euro 58.891.
- Titoli BTP per Euro 700.000 con scadenza 01.04.2022 al tasso nominale del 1,2%, valutati al costo d'acquisto. Il "fair value" dei titoli in oggetto al 31.12.2020 risulta essere pari ad euro 716.650.

## C) Attivo circolante

### II Crediti iscritti nell'attivo circolante

#### Variazioni e scadenza dei crediti iscritti nell'attivo circolante

La voce si dettaglia come segue:

	Saldo al 31/12/2020	Saldo al 31/12/2019	Variazione
Clienti	820.610	1.927.241	(1.106.631)
Crediti verso controllate	395.420	354.689	40.731
Crediti tributari	240.391	100.112	140.279
Imposte anticipate	295.840	345.351	(49.511)
Altri	330.838	1.686.351	(1.355.513)
<b>Totale</b>	<b>2.083.099</b>	<b>4.413.744</b>	<b>(2.330.645)</b>

Di seguito vengono riportate le informazioni relative alla scadenza dei crediti richieste dal punto n.6 dell'art. 2427 del codice civile:

	Saldo al 31/12/2020	Entro 12 mesi	Oltre 12 mesi	Oltre 5 esercizi
Clients	820.610	820.610	-	
Crediti verso imprese controllate	395.420	395.420	-	
Crediti tributari	240.391	240.391	-	
Imposte anticipate	295.840		295.840	
Altri	330.838	330.838	-	
<b>Totale</b>	<b>2.083.099</b>	<b>1.787.259</b>	<b>295.840</b>	

I crediti esposti nell'attivo circolante sono interamente espressi in euro

### Suddivisione dei crediti iscritti nell'attivo circolante per area geografica

I crediti iscritti nell'attivo circolante sono esclusivamente verso enti e società nazionali.

### Crediti iscritti nell'attivo circolante relativi ad operazioni con obbligo di retrocessione a termine

Non risultano iscritti crediti derivanti da operazioni che prevedano l'obbligo per il venditore di riacquisto a termine.

#### Clients

La voce si dettaglia come segue:

	Saldo al 31/12/2020	Saldo al 31/12/2019	Variazione
Clients Italia	458.719	1.453.532	(994.813)
Note di credito da emettere	(55.650)	(31.914)	(23.736)
Fatture da emettere	489.113	578.355	(89.242)
Fondo svalutazione crediti	(71.572)	(72.732)	1.160
<b>Totale</b>	<b>820.610</b>	<b>1.927.241</b>	<b>(1.106.631)</b>

Le fatture da emettere al 31 dicembre 2020, pari ad euro 489.113 rilevano principalmente per euro 477.276 il credito per corrispettivi nei confronti dei comuni percettori degli incentivi del GSE relativi agli impianti fotovoltaici.

#### Crediti verso controllate

La voce si dettaglia come segue:

	Fatture emesse	Fatture da emettere	Crediti finanziari	Totale 31/12/2020
SCS srl		24.000	293.120	317.120
CONSORZIO.IT Spa	13.056	65.244		78.300
	<b>13.056</b>	<b>89.244</b>	<b>293.120</b>	<b>395.420</b>

### Crediti tributari

La voce si dettaglia come segue:

	Saldo al 31/12/2020	Saldo al 31/12/2019	Variazione
Credito IVA	53.888	507	53.381
Ires	162.642	98.327	64.315
Irap	23.223	1.278	21.945
Altri crediti	638		638
<b>Totale</b>	<b>240.391</b>	<b>100.112</b>	<b>140.279</b>

### Imposte anticipate

La voce si dettaglia come segue:

	Saldo al 31/12/2020	Saldo al 31/12/2019	Variazione
Imposte anticipate per Ires	295.840	338.430	(42.590)
Imposte anticipate per Irap		6.921	(6.921)
<b>Totale</b>	<b>295.840</b>	<b>345.351</b>	<b>(49.511)</b>

La tabella che segue mostra in dettaglio la movimentazione dell'esercizio 2020 dei crediti per imposte anticipate:

	Imponibile	IRES (24%)	IRAP (3,90%)	Totale
<b>Crediti per imposte anticipate al 01.01.2020</b>	<b>1.410.126</b>	<b>338.429</b>	<b>6.921</b>	<b>345.350</b>
<i>Variazioni aumentative</i>				
Nessuna				0
<b>Totale variazioni aumentative</b>	<b>-</b>	<b>-</b>	<b>-</b>	<b>0</b>
<i>Variazioni diminutive</i>				
Utilizzo Fondo rischi per danni	177.458	(42.589)	(6.921)	(49.510)
<b>Totale variazioni diminutive</b>	<b>177.458</b>	<b>(42.589)</b>	<b>(6.921)</b>	<b>(49.510)</b>
<b>Crediti per imposte anticipate al 31.12.2020</b>	<b>1.232.668</b>	<b>295.840</b>	<b>-</b>	<b>295.840</b>

La tabella che segue mostra in dettaglio la composizione della voce imposte anticipate IRES al 31 dicembre 2020:

	<b>Imponibile</b>	<b>Ires anticipata</b>
Fondo rischi per spese legali ANAC (accantonamenti 2016)	680.648	163.356
Fondo svalutazione crediti tassato	62.963	15.111
Fondo rischi per lavori caserma VVFF	65.000	15.600
Fondo ripristino ambientale	308.304	73.993
Fondo cause diverse	50.000	12.000
Perdita fiscale periodo 17.12.18-31.12.18	30.602	7.344
Altro	35.151	8.437
<b>Totale</b>	<b>1.232.668</b>	<b>295.840</b>

### *Altri crediti*

La voce si dettaglia come segue:

	<b>Saldo al 31/12/2020</b>	<b>Saldo al 31/12/2019</b>	<b>Variazione</b>
Altri crediti	330.838	1.686.351	(1.355.513)
<b>Totale</b>	<b>330.838</b>	<b>1.686.351</b>	<b>(1.355.513)</b>

Al 31 dicembre 2020 gli altri crediti comprendono principalmente il credito nei confronti del GSE per le competenze rappresentate dai "certificati verdi" maturati attraverso la gestione dell'impianto di biogas. I crediti per certificati verdi sono relativi alla produzione di energia elettrica per fonti rinnovabili per i quali è sorto il diritto all'ottenimento ma che non sono stati ancora ricevuti a consuntivo e tali crediti non sono stati ceduti con la vendita del ramo Biofor.

### **IV Disponibilità liquide**

La voce si dettaglia come segue:

	<b>Saldo al 31/12/2020</b>	<b>Saldo al 31/12/2019</b>	<b>Variazione</b>
Disponibilità sui c/c	16.452.407	12.459.530	3.992.877
Danaro in cassa	284	334	(50)
<b>Totale</b>	<b>16.452.691</b>	<b>12.459.864</b>	<b>3.992.827</b>

Sulla giacenza dei conti correnti presso le Banche la Società percepisce un tasso di interesse allineato alle condizioni di mercato relative a giacenze di tale entità. Le disponibilità liquide non sono gravate da alcun vincolo. La liquidità sopra indicata è stata iscritta al netto del debito finanziario nei confronti di Linea Ambiente relativamente ai grin incassati da Scrp ma non di propria competenza. Per una maggiore descrizione rispetto alla movimentazione delle disponibilità liquide si rimanda a quanto espresso nel rendiconto finanziario.

## D) Ratei e risconti attivi

	Saldo al 31/12/2020	Saldo al 31/12/2019	Variazione
Risconti attivi	2.641	6.727	(4.4086)
<b>Totale</b>	<b>2.641</b>	<b>6.727</b>	<b>(4.086)</b>

I risconti attivi si riferiscono a costi già sostenuti per affitto, assicurazioni, ecc. di competenza del prossimo esercizio.

### **ONERI FINANZIARI CAPITALIZZATI**

Si attesta che nell'esercizio non è stata eseguita alcuna capitalizzazione di oneri finanziari sui valori iscritti all'attivo dello Stato Patrimoniale (art. 2427 punto 8 del Codice Civile).

## **NOTA INTEGRATIVA, PASSIVO E PATRIMONIO NETTO**

### **A) Patrimonio netto**

#### **Formazione e utilizzazione delle voci del Patrimonio Netto**

#### **Variazioni nelle voci di patrimonio netto**

(valori in migliaia di Euro)

	Capitale sociale	Riserva legale	Riserva da Rivalutazione per trasf ex art. 115 Dlgs 267/2000	Riserve statutarie	Altre riserve	Perdite portate a nuovo	Utile d'esercizio	Totale
<b>Patrimonio netto al 31 dicembre 2014</b>	<b>2.000</b>	<b>375</b>	<b>6.470</b>	<b>2.024</b>	<b>17.610</b>		<b>131</b>	<b>28.610</b>
- destinazione utile 2014		7			124		(131)	-
- distribuzione dividendi								-
Utile esercizio 2015							120	120
<b>Patrimonio netto al 31 dicembre 2015</b>	<b>2.000</b>	<b>382</b>	<b>6.470</b>	<b>2.024</b>	<b>17.734</b>	<b>-</b>	<b>120</b>	<b>28.730</b>
- destinazione utile 2015		6			114		(120)	-
- distribuzione dividendi								-
Utile esercizio 2016							2.940	2.940
<b>Patrimonio netto al 31 dicembre 2016</b>	<b>2.000</b>	<b>388</b>	<b>6.470</b>	<b>2.024</b>	<b>17.848</b>	<b>-</b>	<b>2.940</b>	<b>31.670</b>
- destinazione utile 2016		12			1.678		(1.690)	-
- distribuzione dividendi								(1.250)
Utile esercizio 2017							442	442
<b>Patrimonio netto al 31 dicembre 2017</b>	<b>2.000</b>	<b>400</b>	<b>6.470</b>	<b>2.024</b>	<b>19.526</b>	<b>-</b>	<b>442</b>	<b>30.862</b>
- destinazione utile 2017					442		(442)	-
- distribuzione dividendi								-
- rettifiche di liquidazione					(297)			(297)
Utile esercizio 2018							242	242
<b>Patrimonio netto al 31 dicembre 2018</b>	<b>2.000</b>	<b>400</b>	<b>6.470</b>	<b>2.024</b>	<b>19.671</b>	<b>-</b>	<b>242</b>	<b>30.807</b>
- destinazione utile 2018					242		(242)	-
- distribuzione dividendi								-
- rettifiche di liquidazione					(419)			(419)
Utile esercizio 2019							1	1
<b>Patrimonio netto al 31 dicembre 2019</b>	<b>2.000</b>	<b>400</b>	<b>6.470</b>	<b>2.024</b>	<b>19.494</b>	<b>-</b>	<b>1</b>	<b>30.389</b>
- destinazione utile 2019					1		(1)	-
- distribuzione dividendi								-
- rettifiche di liquidazione					(939)			(939)
Utile esercizio 2020							1	1
<b>Patrimonio netto al 31 dicembre 2020</b>	<b>2.000</b>	<b>400</b>	<b>6.470</b>	<b>2.024</b>	<b>18.556</b>	<b>-</b>	<b>1</b>	<b>29.451</b>



Al 31 dicembre 2020 il capitale sociale, interamente versato, ammonta ad euro due milioni ed è diviso in azioni ai sensi di legge. Il capitale sociale di SCRIP è interamente detenuto da numero 51 Comuni del Comprensorio Cremasco e dell'area alto Cremonese, da Cremasca Servizi S.r.l. e dalla Provincia di Cremona.

Ai sensi del principio contabile OIC n. 5 fra le "Altre Riserve" è stata iscritta la riserva negativa per le "Rettifiche di Liquidazione", pari ad € (939.360,00) alla quale si è aggiunta la somma del 2019 per € (419.340,00) e quella del 2018 per € (297.000,00) quale contropartita del Fondo Costi ed Oneri di Liquidazione

### Disponibilità e utilizzo del Patrimonio Netto

La tabella che segue mostra analiticamente le voci di patrimonio netto, specificandone la loro origine, possibilità di utilizzazione e distribuibilità, nonché la loro avvenuta utilizzazione nei precedenti esercizi:

Natura / Descrizione	Importo	Possibilità di utilizzazione	Quota disponibile	Riepilogo delle utilizzazioni effettuate nei tre esercizi precedenti	
				Per copertura perdite	Distribuzione dividendi
<b>Capitale</b>	2.000	---			
<b>Riserve di capitale:</b>					
Riserva di Rivalutazione per trasf ex art. 115 Dlgs 267/2000	6.470	A/B/C	6.470	-	-
Contributi in c/capitale	15.936	A/B/C	15.936	-	-
<b>Riserve di utili:</b>					
Riserva legale	400	A/B	400	-	-
Riserva statutaria	2.024	A/B/C	2.024		
Fondo Rinnovo impianti	811	A/B/C	811		
Riserva straordinaria	1.808	A/B/C	1.808	-	-
<b>Totale</b>	27.449		27.449	-	-
Quota non distribuibile			400		
Residua quota distribuibile			27.049		

*Legenda: A) per aumento di capitale; B) per copertura perdite; C) per distribuzione ai soci*

## B) Fondi per rischi ed oneri

Le variazioni intervenute nella voce sono esposte nella tabella che segue:

	Saldo al 31/12/2019	Accan.ti	Utilizzi	Saldo al 31/12/2020
Fondo imposte differite	88.475	556		89.031
Fondo rischi contrattuali	3.506.098			
<i>F.do causa in corso</i>	177.458		177.458	0
<i>F.do ripristino ambientale</i>	308.304			308.304
<i>F.do progetto varchi elettronici</i>	1.370.710		101.290	1.269.420
<i>F.do cause ANAC</i>	680.648			680.648
<i>F.do copertura perdite partecipate</i>	94.990			94.990
<i>F.do cause legali diverse</i>	50.000			50.000
<i>F.do oneri di liquidazione SCS SL</i>	182.965		53.126	129.839
<i>F.do oneri di liquidazione SCRIP</i>	576.023	939.360	434.923	1.080.460
<i>F.do costruzione strada Via Macalle'</i>	65.000			65.000
	3.506.098			3.678.661
<b>Totale</b>	<b>3.594.573</b>	<b>556</b>	<b>331.874</b>	<b>3.767.692</b>

### Fondo imposte differite

La tabella che segue mostra in dettaglio la movimentazione dell'esercizio 2020 del fondo imposte differite:

	Imponibile	IRES (24%)	IRAP (3,90%)	Totale
<b>Fondo imposte differite al 31.12.2019</b>	<b>318.838</b>	<b>76.521</b>	<b>11.954</b>	<b>88.475</b>
<i>Variazioni aumentative</i>				
5% dividendo deliberato da SCS Srl ma non incassato nel 2020	14.656	3.517		3.517
<b>Totale variazioni aumentative</b>	<b>14.656</b>	<b>3.517</b>	<b>0</b>	<b>3.517</b>
<i>Variazioni diminutive</i>				
5% dividendo deliberato da SCS Srl nel 2019 e incassato nel 2020	12.338	(2.961)		(2.961)
<b>Totale variazioni diminutive</b>	<b>12.338</b>	<b>(2.961)</b>	<b>0</b>	<b>(2.961)</b>
<b>Fondo imposte differite al 31.12.2020</b>	<b>321.156</b>	<b>77.077</b>	<b>11.954</b>	<b>89.031</b>

La tabella che segue mostra in dettaglio la composizione della voce imposte differite IRES al 31 dicembre 2020:

	Imponibile	Ires differita	Irap differita
Rivalutazione area via Macallè Crema	306.500	73.560	11.954
Dividendi da incassare da SCS Srl	14.656	3.517	
<b>Totale</b>	<b>321.156</b>	<b>77.077</b>	<b>11.954</b>

### *Altri Fondi rischi e oneri*

Il fondo rischi al 31 dicembre 2020, al netto del fondo per imposte differite, ammonta complessivamente ad euro 3.767.692 ed è costituito da:

- euro 308.304 per accantonamento a fondo ripristino ambientale. La Società al 31 dicembre 2014 ha modificato i valori inerenti la separazione tra terreni e fabbricati. Il cambiamento di metodo è stato effettuato in quanto la nuova versione del Principio contabile OIC 16, Immobilizzazioni materiali, non consente più di non scorporare il valore del terreno nel caso in cui tale valore approssimi l'importo del pertinente fondo di ripristino ambientale. L'effetto cumulativo pregresso del cambiamento, calcolato sui terreni all'inizio del 2014, era stato di euro 308.303 che ha determinato un provento straordinario nel bilancio d'esercizio 2014, che è stato accantonato come onere straordinario, alla voce "Fondo ripristino ambientale". Tale fondo è stato confermato al 31/12/2020.
- euro 1.269.420 Progetto Varchi elettronici per originari euro 1.472.000: il progetto era stato presentato e deliberato dai Soci nell'assemblea di Maggio 2016 ed è attualmente in fase di ultimazione. Il costo dell'investimento è totalmente a carico di Scrp e non verrà riconosciuto l'ammortamento da parte dei Comuni a favore di Scrp. Il progetto prevede 1240 migliaia di euro per la realizzazione del progetto di 59 varchi ed ulteriori 232 migliaia di euro per la possibilità che ulteriori Comuni inizialmente non aderenti possano aderire dalla messa in funzione dell'impianto o per manutenzioni straordinarie che si dovessero verificare.
- euro 680.648 con riferimento all'operazione di partnership con LGH-A2A del 2016, ed alla comunicazione dell'ANAC riguardante la contestazione della procedura seguita per la realizzazione di tale accordo. S.C.R.P. SpA, in qualità di co-amministratore di SCS Srl, insieme a Cremasca Servizi Srl potrebbe risultare responsabile della contestazione sopra indicata. Si tratta pertanto di un accantonamento per sanzioni, spese legali, danno erariale.
- euro 50.000 per la costituzione di un fondo che tiene conto dei contenziosi in corso e/o probabili generati dall'attività di stazione appaltante condotta da S.C.R.P. SpA.
- euro 129.239 per un fondo che è stato assegnato a S.C.R.P. SpA in sede di riparto finale di liquidazione di SCS Servizi Locali Srl in liquidazione, per un importo originario pari ad euro 204.540, destinato alla copertura degli oneri di liquidazione e di eventuali contenziosi futuri.
- euro 1.080.460 fondo per costi ed oneri liquidazione, derivanti dal compenso del liquidatore, del collegio sindacale, della società di revisione, oneri vari, spese legali per contenzioso in essere con alcuni Soci e spese per chiusura della liquidazione per un periodo di due anni in cui ci sarà la sentenza del tribunale per l'impugnazione del lodo arbitrale.
- euro 65.000 quale accantonamento per futura costruzione strada caserma VVFF sita in Via Maccallè;

I fondi si sono decrementati per:

- euro 177.458 relativo ad un contenzioso assicurativo per il rimborso dei danni patiti a seguito del crollo, nel 2006, per difetti costruttivi, di un capannone della piazzola rifiuti di Crema. La vertenza è chiusa e il relativo credito è stato annullato. Attualmente sono in corso trattative con i soggetti assicurativi per recuperare la somma in oggetto.

- euro 101.290 per la quota relativa agli ammortamenti dei varchi elettronici ora entrati in esercizio;
- euro 53.126 dovuti in parte a costi sostenuti per la chiusura della società SCS Servizi Locali Srl in liquidazione e in parte per liberazione di una somma attribuita a Cremasca Servizi.
- euro 434.923 per utilizzo del fondo dei costi ed oneri di liquidazione per sostenere i costi relativi al compenso del liquidatore, del collegio sindacale, della società di revisione e delle spese legali e oneri vari.

Gli accantonamenti riguardano:

- euro 939.360 per costi ed oneri della liquidazione a seguito di una previsione di maggiori costi per spese di liquidazione precedentemente non previsti in quanto la previsione di chiusura della liquidazione era nell'anno 2020. Trattasi di costi ed oneri relativi compenso del liquidatore, del collegio sindacale, della società di revisione e dalle spese legali e oneri vari.

	Saldo al 31/12/2019	Utilizzi 2020	Accantonamenti 2020	Saldo al 31/12/2020
Liquidatore	70.000	69.600	139.600	140.000
Collegio sindacale	50.960	50.960	101.920	101.920
Revisore contabile	15.000	15.400	30.400	30.000
Legale questione recesso soci	201.023	183.141	49.078	66.960
Progetto fusione inversa	80.000			80.000
ODV 231	16.500	11.808	10.308	15.000
Studio paghe	540		540	1.080
Erogazioni liberali (teatro)	12.000	12.500	26.000	25.500
Varie (manut sede, fiscalista, notaio, service, spese generali)	30.000		80.000	110.000
Manutenzione straordinaria	100.000	91.514	91.514	100.000
Fondo potenziale contenziosi			100.000	100.000
Fondo Strada Area Via Macalle'			140.000	140.000
Progetto "Ampliamento rete acquedotto Area Via Macalle"			170.000	170.000
<b>Totale</b>	<b>576.023</b>	<b>434.923</b>	<b>939.360</b>	<b>1.080.460</b>

### C) Trattamento di fine rapporto di lavoro subordinato

Le variazioni intervenute sono espone nella tabella che segue:

<b>Saldo al 31/12/2019</b>	<b>180.805</b>
Quota maturata nell'esercizio	24.587
Indennità ed anticipazioni erogate/destinate fondi	(10.644)
<b>Saldo al 31/12/2020</b>	<b>194.748</b>

La voce è riconducibile al trattamento di fine rapporto (T.f.r.), che riflette l'indennità prevista dalla legislazione italiana e che sarà liquidata al momento dell'uscita del dipendente. In presenza di specifiche condizioni, può essere parzialmente anticipata al dipendente nel corso della vita lavorativa. Parte del fondo è stato versato nel corso

dell'esercizio e negli esercizi precedenti ai fondi integrativi del Previambiente e Previras ed altri fondi.

## D) Debiti

Variazioni e scadenza dei debiti

	Saldo al 31/12/2020	Saldo al 31/12/2019	Variazione
Debiti verso banche	426	600	(174)
Debiti verso fornitori	742.202	1.402.713	(660.511)
Debiti verso controllate	989.585	822.802	166.783
Debiti tributari	19.244	4.443	14.801
Debiti verso Istituti previdenziali	36.162	23.703	12.459
Altri debiti	304.844	929.880	(625.036)
<b>Totale</b>	<b>2.092.463</b>	<b>3.184.141</b>	<b>(1.091.678)</b>

Di seguito vengono riportate le informazioni relative alla scadenza dei debiti richieste dal punto n.6 dell'art. 2427 del codice civile.

	Entro l'esercizio successivo	Da 2 a 5 esercizi	Oltre 5 esercizi	Totale
Debiti verso banche	426	-	-	426
Debiti verso fornitori	742.202	-	-	742.202
Debiti verso controllate	989.585	-	-	989.585
Debiti tributari	19.244	-	-	19.244
Debiti verso Istituti previdenziali	36.162	-	-	36.162
Altri debiti	304.844	-	-	304.844
<b>Totale</b>	<b>2.092.463</b>	<b>0</b>	<b>-</b>	<b>2.092.463</b>

### Suddivisione dei debiti per area geografica

I debiti iscritti in Bilancio sono unicamente verso enti e società nazionali e sono interamente espressi in euro.

### Debiti assistiti da garanzie su beni sociali

Non sono presenti debiti assistiti da garanzie su beni sociali.

### Debiti relativi ad operazioni con obbligo di retrocessione a termine

Non vi sono debiti relativi ad operazioni che prevedono l'obbligo di retrocessione a termine.

### Debiti verso banche

La voce si dettaglia come segue:

<b>Totale debiti v/banche</b>	Saldo al 31/12/2020	Saldo al 31/12/2019	Variazione
Esigibili entro l'esercizio successivo	426	600	(174)
<b>Totale</b>	<b>426</b>	<b>600</b>	<b>(174)</b>

I debiti verso banche sono così rappresentati da debiti per spese bancarie di competenza 2020 ma addebitate sul conto dell'esercizio successivo

#### *Debiti verso fornitori*

La voce si dettaglia come segue:

	<b>Saldo al 31/12/2020</b>	<b>Saldo al 31/12/2019</b>	<b>Variazione</b>
Fornitori terzi Italia	310.829	292.109	18.720
Fatture da ricevere fornitori italia	433.302	1.111.506	(678.204)
Note credito da ricevere	(1.929)	(902)	(1.027)
<b>Totale</b>	<b>742.202</b>	<b>1.402.713</b>	<b>(660.511)</b>

#### *Debiti verso controllate*

La voce si dettaglia come segue

<b>Denominazione</b>	<b>Fatture ricevute</b>	<b>Fatture da ricevere</b>	<b>Debiti finanziari</b>	<b>Totale 31/12/2020</b>
SCS srl			444.459	444.459
CONSORZIO.IT Spa	38.630	118.220	388.276	545.126
<b>Totale</b>	<b>38.630</b>	<b>118.220</b>	<b>832.735</b>	<b>989.585</b>

Come già indicato in altra parte del presente documento i debiti finanziari nei confronti sia di SCS Srl che di Consorzio.it si riferiscono esclusivamente al saldo a debito derivante dal contratto di *cash pooling* in essere; il tasso riconosciuto per la raccolta in *cash pooling* è stato pari a zero.

#### *Debiti tributari*

La voce si dettaglia come segue:

	<b>Saldo al 31/12/2020</b>	<b>Saldo al 31/12/2019</b>	<b>Variazione</b>
Debiti verso Erario per ritenute	19.244	4.443	14.801
<b>Totale</b>	<b>19.244</b>	<b>4.443</b>	<b>14.801</b>

Le ritenute esposte nel Bilancio al 31 dicembre 2020 sono state regolarmente versate nei termini il mese successivo.

#### *Debiti verso istituti di previdenza e sicurezza sociale*

La voce si dettaglia come segue:

	Saldo al 31/12/2020	Saldo al 31/12/2019	Variazione
Debiti verso INPS	14.054		14.054
Debiti verso altri Istituti	22.108	23.703	(1.595)
<b>Totale</b>	<b>36.162</b>	<b>23.703</b>	<b>12.459</b>

### Altri debiti

La voce si dettaglia come segue:

	Saldo al 31/12/2020	Saldo al 31/12/2019	Variazione
Debiti verso dipendenti e collaboratori	66.078	80.762	(14.684)
Debiti v/AAto per ciclo idrico		604.163	(604.163)
Altri debiti	238.766	244.955	(6.189)
<b>Totale</b>	<b>304.844</b>	<b>929.880</b>	<b>(625.036)</b>

Al 31 dicembre 2020 la voce altri debiti rileva principalmente:

- un debito di euro 137.757 relativo al prezzo da corrispondere al Comune di Crema, per la trasformazione del diritto di superficie in diritto di proprietà di un'area sita in Via Colombo.
- debiti per depositi cauzionali per euro 60.570

### Finanziamenti effettuati da soci alla società

Al 31.12.2020 non vi sono finanziamenti effettuati da soci alla società

### E) Ratei e risconti passivi

La voce si dettaglia come segue:

	Saldo al 31/12/2020	Saldo al 31/12/2019	Variazione
Risconti passivi		286	(286)
Risconti passivi pluriennali	76.628	85.669	(9.041)
<b>Totale</b>	<b>76.628</b>	<b>85.955</b>	<b>(9.327)</b>

I risconti passivi pluriennali rappresentano i contributi in c/impianti che vengono gradualmente imputati a Conto Economico (nella voce A5 del Valore della Produzione) in correlazione agli ammortamenti dei relativi cespiti.

## **NOTA INTEGRATIVA, CONTO ECONOMICO**

### **A) Valore della produzione**

Variazioni intervenute nel valore della produzione:

	<b>Esercizio 2020</b>	<b>Esercizio 2019</b>	<b>Variazione</b>
Ricavi delle vendite e delle prestazioni	1.269.657	4.728.783	(3.459.126)
Altri ricavi e proventi	284.967	2.124.391	(1.839.424)
<b>Totale</b>	<b>1.554.624</b>	<b>6.853.174</b>	<b>(5.298.550)</b>

Per ulteriori informazioni relative alla natura qualitativa dei business nei quali opera la società si rimanda anche a quanto indicato nella relazione sulla gestione al presente Bilancio.

### **Suddivisione dei ricavi delle vendite e delle prestazioni per area geografica**

Per quanto concerne la distribuzione geografica dei ricavi si informa che gli stessi sono stati conseguiti interamente con controparti nazionali.

### **B) Costi della produzione**

Variazioni intervenute nei costi della produzione

	<b>Esercizio 2020</b>	<b>Esercizio 2019</b>	<b>Variazione</b>
Per materie prime, sussidiarie, di consumo e merci	5.071	93.886	(88.815)
Servizi	438.440	2.051.042	(1.612.602)
Godimento di beni di terzi	4.808	546.674	(541.866)
Costi del personale	521.046	793.966	(272.920)
Ammortamento immobilizzazioni immateriali	2.790	87.769	(84.979)
Ammortamento immobilizzazioni materiali	707.928	2.009.873	(1.301.945)
Variazioni delle rimanenze di materie prime, sussidiarie, di consumo e merci	-	(39.257)	39.257
Oneri diversi di gestione	132.191	335.792	(203.601)
<b>Totale</b>	<b>1.812.274</b>	<b>5.879.745</b>	<b>(4.067.471)</b>

La società ha strutturato la propria attività con l'utilizzo di un elevato livello delle prestazioni esterne al fine di rispondere in modo flessibile alle diverse esigenze del mercato.

Si fa presente che i costi per servizi sono esposti al netto dell'utilizzo del fondo di liquidazione.

Per ulteriori informazioni relative ai costi dell'esercizio si rimanda anche a quanto indicato al riguardo nella Relazione sulla gestione al presente Bilancio



### C) Proventi ed oneri finanziari

La voce si dettaglia come segue:

	Esercizio 2020	Esercizio 2019	Variazione
Proventi da partecipazioni in imprese controllate			
- dividendi/riserve Scs Srl	293.120	246.762	46.358
plusvalenza da cessione quote Consorzio.it srl			
- da crediti iscritti nelle immobilizzazioni			
- da imprese controllate		25.419	(25.419)
- da titoli iscritti nelle immobilizzazioni	9.088	9.088	-
Altri proventi finanziari			
- da imprese controllate	700	8.225	(7.525)
- altri	5.940	4.236	1.704
	6.640	12.461	(5.821)
Oneri finanziari			
- minusvalenze da cessione di partecipazioni in imprese controllate		594.903	(594.903)
- altri		448.580	(448.580)
		1.043.483	(1.043.483)
<b>Totale</b>	<b>308.848</b>	<b>(749.753)</b>	<b>(1.011.743)</b>

I proventi da partecipazioni in imprese controllate, complessivamente pari ad euro 293.120, sono costituiti dal dividendo 2019 di Scs srl, deliberato ma non ancora distribuito.

I proventi da titoli iscritti nelle immobilizzazioni riguardano gli interessi maturati sui titoli BEI di proprietà dalla società ed iscritti nelle immobilizzazioni finanziarie.

Gli altri proventi finanziari riguardano interessi maturati sui conti correnti bancari e quelli addebitati alle società partecipanti al *cash pooling*.

Gli interessi ed *altri* oneri finanziari si dettagliano come segue:

	Esercizio 2020	Esercizio 2019	Variazione
Interessi su mutui	-	448.357	(448.357)
Interessi diversi	-	223	(223)
<b>Totale</b>	<b>-</b>	<b>448.580</b>	<b>(448.580)</b>

Per ulteriori informazioni sulla struttura dell'indebitamento finanziario, si rinvia a quanto esposto in commento alla voce *Debiti verso banche*.

#### Rettifiche di valore di attività e passività finanziarie

Non sono state effettuate rettifiche di valore di attività e passività finanziarie.

#### Importo e natura dei singoli elementi di ricavo/costo di entità o incidenza eccezionali

Si forniscono, in conformità a quanto disposto dall' art. 2427, comma 1 numero 13 del codice civile, le informazioni inerenti ai ricavi di entità o incidenza eccezionali:

Con riferimento al presente bilancio, nella voce di Conto Economico A5) Altri Ricavi, sono presenti le seguenti voci avente carattere eccezionale:

- Contributo in conto esercizio iscritto a fronte del credito d'imposta per la sanificazione e l'acquisto di dispositivi di protezione, ex art. 125 del DL 34/2020 "Decreto Rilancio", per € 530,00;
- Sopravvenienza attiva per saldo IRAP 2019 non versato, ex art. 24 del DL 34/2020 "Decreto Rilancio", per € 44.413,00.

### Imposte sul reddito dell'esercizio, correnti, differite e anticipate

La voce si dettaglia come segue:

	Esercizio 2020			Esercizio 2019		
	IRES	IRAP	Totale	IRES	IRAP	Totale
a) imposte correnti			-		44.413	44.413
b) imposte differite	3.517	(2.961)	556	2.961		2.961
c) imposte anticipate	42.590	6.921	49.511	174.779		174.779
	<b>46.107</b>	<b>3.960</b>	<b>50.067</b>	<b>177.740</b>	<b>44.413</b>	<b>222.153</b>

Di seguito è esposta la riconciliazione dell'onere fiscale teorico con quello effettivo (in euro migliaia):

	Periodo d'imposta 2020			
	IRES	%	IRAP	%
Utile prima delle imposte/Valore della Produzione	51.198		263.396	
Imposte teoriche	12.288	24,00%	10.272	3,90%
<i>Effetto fiscale:</i>				
Variazioni in aumento	138.672		123.050	
Variazioni in diminuzione	(640.396)		(46.298)	
Deduzione ACE				
Deduzioni ai fini dell'IRAP			(521.046)	
<b>Imposte sul reddito dell'esercizio</b>	<b>(108.126)</b>		<b>(7.055)</b>	

## **NOTA INTEGRATIVA, ALTRE INFORMAZIONI**

### **DATI SULL'OCCUPAZIONE**

La tabella che segue mostra il numero medio dei dipendenti in forza negli esercizi 2020 e 2019, e i dipendenti in forza al 31 dicembre 2020 e anno 2019:

	2020		2019	
	31/12/2020	media	31/12/2019	media
Quadri	2	2,00	2	2,00
Impiegati	5	5,00	5	8,67
Stagisti	-		-	0,25
<b>Totale</b>	<b>7</b>	<b>7,00</b>	<b>7</b>	<b>10,92</b>

### **COMPENSI, ANTICIPAZIONI E CREDITI CONCESSI AD AMMINISTRATORI E SINDACI E IMPEGNI ASSUNTI PER LORO CONTO**

La tabella che segue espone i compensi complessivi spettanti al Liquidatore ed ai membri del Collegio Sindacale per gli esercizi chiusi al 31 dicembre 2020 e anno 2019, come richiesto dal punto 16 dell'art. 2427 del Codice Civile:

	Esercizio 2020	Esercizio 2019	Variazione
Compenso liquidatore	69.600	69.600	0
Compensi sindaci	50.960	50.960	0

### **COMPENSI AL REVISORE LEGALE O SOCIETA' DI REVISIONE**

Ai sensi dell'art. 2427 punto 16-bis si fornisce di seguito il dettaglio dei corrispettivi spettanti alla Società di Revisione per le prestazioni di revisione legale, dando atto che lo stesso non ha fornito ulteriori servizi:

	Esercizio 2020	Esercizio 2019	Variazione
Compenso Società di Revisione	14.000	14.000	-

### **CATEGORIE DI AZIONI EMESSE DALLA SOCIETA'**

La società ha emesso N° 400.000 azioni ordinarie da euro 5 ciascuna.

### **TITOLI EMESSI DALLA SOCIETA'**

**Azioni di godimento, le obbligazioni convertibili in azioni ed i titoli o valori simili emessi dalla Società:**

La Società non ha emesso né prestiti obbligazionari convertibili in azioni, né azioni di godimento, né titoli simili.

### **DETTAGLI SUGLI STRUMENTI FINANZIARI EMESSI DALLA SOCIETA'**

La Società non ha emesso strumenti finanziari.

### **IMPEGNI, GARANZIE E PASSIVITA' POTENZIALI NON RISULTANTI DALLO STATO PATRIMONIALE**

A fronte dell'operazione di vendita del ramo Biofor, Scrp tramite la sua controllata Consorzio.It SpA ha provveduto a rilasciare, a garanzia dell'adempimento delle obbligazioni assunte ai sensi dell'art. 1285 c.c. e ss, una Parent Company Guarantee fino all'importo massimo di € 350.000,00 della durata di cinque anni e 60 giorni lavorativi a decorrere dal 31/07/2019.

### **INFORMAZIONI SUI PATRIMONI E I FINANZIAMENTI DESTINATI AD UNO SPECIFICO AFFARE**

Tale fattispecie non risulta applicabile alla nostra società.

### **INFORMAZIONI SULLE OPERAZIONI CON PARTI CORRELATE**

Ai sensi dell'articolo 2427, comma 1, numero 22-bis, del Codice Civile vi è l'obbligo di indicare in nota integrativa le operazioni con parti correlate, precisandone l'importo, la natura del rapporto e ogni altra informazione necessaria per la comprensione di tali operazioni, qualora le stesse siano "rilevanti" e "non siano state concluse a normali condizioni di mercato". Con riferimento alla definizione di parte correlata, l'art. 2427 Codice Civile rimanda a quanto stabilito dai principi contabili internazionali (IAS 24).

Per l'identificazione delle operazioni di importo "rilevante" si deve fare riferimento al principio generale della "significatività", illustrato nel principio contabili nazionale OIC 12, il quale, tra l'altro, precisa che il bilancio d'esercizio deve esporre solo quelle informazioni che hanno un effetto significativo e rilevante sui dati di bilancio o sul processo decisionale dei destinatari.

Per quando riguarda le "normali condizioni di mercato", si devono considerare non solo le condizioni di tipo quantitativo, relative al prezzo, ma anche le motivazioni che hanno condotto alla decisione di porre in essere l'operazione e a concluderla con parti correlate, anziché con terzi indipendenti.

Nel corso degli esercizi in rassegna la società ha posto in essere operazioni con parti correlate, anche di importo rilevante, ma condotte a normali condizioni di mercato, ad eccezione dei rapporti di debito credito nell'ambito del *cash pooling* in essere con la controllata SCS Srl per quali non vengono conteggiati gli interessi.

### **RAPPORTI CON IMPRESE CONTROLLANTI, CONTROLLATE E CORRELATE**

I rapporti con imprese controllanti, controllate e correlate sono riportati in apposita sezione della Relazione sulla Gestione al presente Bilancio.

### **INFORMAZIONI SUGLI ACCORDI NON RISULTANTI DALLO STATO PATRIMONIALE**

Il D.Lgs n. 173/08 ha introdotto nell'articolo 2427 del codice civile il numero 22-ter) in base al quale la nota integrativa deve contenere la natura e l'obiettivo economico di accordi non risultanti dallo stato patrimoniale, con indicazione del loro effetto patrimoniale, finanziario ed economico, a condizione che i rischi ed i benefici da essi derivati siano significativi e l'indicazione degli stessi sia necessaria per valutare la situazione patrimoniale e finanziaria ed il risultato economico della società.

Al 31 dicembre 2020 la Società non ha posto in essere "Accordi fuori bilancio" come sopra definiti che possano avere una significatività in relazione alle grandezze espresse dal Bilancio, con conseguente necessità di ulteriore informativa.

### **OPERAZIONI SU AZIONI PROPRIE E DELLA CONTROLLANTE, ALTRE PARTECIPAZIONI**

In merito alle informazioni obbligatorie di cui agli artt. 2427 Codice Civile si precisa che la Società non detiene azioni proprie o azioni di società controllanti, né partecipazioni in imprese che comportino l'assunzione di responsabilità illimitata.

### **INFORMAZIONI SUI FATTI DI RILIEVO AVVENUTI DOPO LA CHIUSURA DELL'ESERCIZIO**

Per questo primo periodo, dopo la chiusura dell'esercizio, non si sono rilevati effetti economici, patrimoniali e finanziari negativi dovuti all'emergenza in corso.

Per quanto riguarda l'evoluzione prevedibile della gestione si fa riferimento al quadro economico/finanziario globale. Vi è una forte incertezza, i tempi e l'intensità della ripresa dipenderanno da diversi fattori, la cui evoluzione è difficilmente prefigurabile:

- Il piano vaccini;
- la durata e l'estensione del contagio;
- l'evoluzione dell'economia globale;
- gli effetti sulla fiducia e sulle decisioni di spesa dei cittadini e di investimento delle imprese.

Eventuali ripercussioni finanziarie dipenderanno anche in misura rilevante dall'efficacia delle politiche economiche introdotte.

Si può ipotizzare che l'allentamento delle misure di contenimento, in seguito ad un miglioramento dello scenario sanitario, possa gradualmente attenuare le loro ripercussioni sull'economia, e che gli effetti della pandemia si riducano nel complesso nei prossimi trimestri - in Italia e nei paesi UE ed extra EU nostri partner commerciali - consentendo l'uscita dalla recessione e l'avvio della ripresa in tempi relativamente rapidi.

### **INFORMAZIONI RELATIVE AGLI STRUMENTI FINANZIARI DERIVATI EX ART. 2427-bis DEL CODICE CIVILE**

Ai sensi dell'art. 2427 bis, comma 1, numero 1) del Codice Civile si rileva che la società non ha in essere strumenti finanziari derivati.

### **EFFETTI SIGNIFICATIVI DELLE VARIAZIONI DEI CAMBI VALUTARI**

In merito alle informazioni richieste dal punto 6-bis) dell'art. 2427 del Codice Civile, si precisa che la società non ha debiti o crediti in valuta diversa dall'euro.

### **PROSPETTO RIEPILOGATIVO DEL BILANCIO DELLA SOCIETÀ CHE ESERCITA L'ATTIVITÀ DI DIREZIONE E COORDINAMENTO**

Si informa che la società non è soggetta all'attività di direzione e coordinamento.

### **INFORMAZIONI EX ART. 1, COMMA 125, DELLA LEGGE 4 AGOSTO 2017 N. 124**

Le informazioni riportate nella seguente tabella sono espresse in adempimento dell'art. 1 commi 125 e ss. della Legge 124/17, oggetto quest'anno di prima applicazione.

Con riferimento ai vantaggi economici oggetto di pubblicità, la norma e la Circolare n. 2/2019 del Ministero del Lavoro indicano un criterio ampio nell'identificazione degli stessi. Infatti, come disposto dal citato comma 125 l'obbligo riguarda "sovvenzioni, contributi, incarichi retribuiti e comunque vantaggi economici di qualunque genere". Come precisato nella citata Circolare n. 2, sono da ritenere vantaggi economici da pubblicare:

- Contributi/sovvenzioni/sostegni a vario titolo ricevuti dalle P.A. ed enti assimilati;
- Somme erogate alla P.A. a titolo di corrispettivo "cioè di una controprestazione che costituisce il compenso per il servizio effettuato o per il bene ceduto (come avviene nei rapporti contrattuali), in quanto traenti titolo da un rapporto giuridico caratterizzato, sotto il profilo causale, dell'esistenza di uno scambio".

Si sottolinea che sono oggetto di tale informativa i rapporti economici con la Pubblica Amministrazione/Enti pubblici economici/società a partecipazione pubblica.

Le imprese che ricevono sovvenzioni, contributi, incarichi retribuiti e comunque vantaggi economici di qualunque genere dalle pubbliche amministrazioni e dai soggetti di cui sopra, sono tenute a pubblicare tali importi nella Nota Integrativa del Bilancio d'Esercizio. L'inosservanza di tale obbligo comporta la restituzione delle somme ai soggetti eroganti.

Il DL n. 34/2019 "Decreto Crescita" ha modificato in modo sostanziale l'interpretazione della disciplina sulla trasparenza delle erogazioni pubbliche introdotta dalla L. 124/2017 precisando che gli obblighi di informativa riguardano "sovvenzioni, sussidi, vantaggi, contributi o aiuti, in denaro o in natura, privi di natura corrispettiva, retributiva o risarcitoria".

Detti importi vengono esposti seguendo il principio di cassa ed in forma aggregata, comprendono anche anche i contributi GRIN per la quota di competenza di Linea Ambiente come da cessione di Biofor e ancora versate a Scrp in attesa di cambio intestazione.

Soggetto erogante	Somma incassata/agevolata	Data di incasso	Fruizione Credito d'imposta/Agevolazione (Anno di rif)	Causale
Agenzia delle Entrate	€ 530,00	n.a	2020	Credito d'imposta per la sanificazione e l'acquisto di dispositivi di protezione, ex art. 125 del DL 34/2020 "Decreto Rilancio"
Agenzia delle Entrate	€ 44.413,00	n.a.	2020	Saldo IRAP 2019 non versato, ex art. 24 del DL 34/2020 "Decreto Rilancio"
GSE	€ 1.004.808,00	2020	Vari	CONTRIBUTI GRIN (incentivi previsti dal D.M. 06/07/2012 al lordo della ritenuta)

**PROPOSTA DI DESTINAZIONE DEGLI UTILI O DI COPERTURA DELLE  
PERDITE**

Signori azionisti,

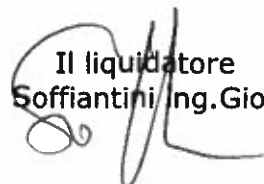
per quanto sopra esposto Vi proponiamo di:

- approvare il Bilancio al 31 dicembre 2020 (composto dallo Stato Patrimoniale, dal Conto Economico, dal Rendiconto Finanziario e dalla Nota Integrativa);
- di destinare l'utile dell'esercizio 2020, pari a euro 1.131,30 a riserva straordinaria.

**NOTA INTEGRATIVA, PARTE FINALE**

Il presente Bilancio, composto da Stato patrimoniale, Conto economico, Rendiconto Finanziario e Nota integrativa, rappresenta in modo veritiero e corretto la situazione patrimoniale e finanziaria della società, nonché il risultato economico dell'esercizio e corrisponde alle risultanze delle scritture contabili.

Crema, 28 maggio 2021

  
Il liquidatore  
Soffiantini Ing. Giovanni

§ § §



**S.C.R.P. Società Cremasca Reti e Patrimonio S.p.A. in liquidazione**

Relazione della società di revisione  
indipendente ai sensi dell'art. 14 del  
D.Lgs. 27 gennaio 2010, n. 39

Bilancio intermedio di liquidazione al 31  
dicembre 2020



## Relazione della società di revisione indipendente sensi dell'art. 14 del D.Lgs. 27 gennaio 2010, n. 39

Agli azionisti della  
S.C.R.P. Società Cremasca Reti e Patrimonio S.p.A. in liquidazione

### Relazione sulla revisione contabile del bilancio intermedio di liquidazione

---

#### Giudizio

Abbiamo svolto la revisione contabile del bilancio intermedio di liquidazione della S.C.R.P. Società Cremasca Reti e Patrimonio S.p.A. in liquidazione (la "Società"), costituito dallo stato patrimoniale al 31 dicembre 2020, dal conto economico, dal rendiconto finanziario per l'esercizio chiuso a tale data e dalla nota integrativa.

A nostro giudizio, il bilancio intermedio di liquidazione fornisce una rappresentazione veritiera e corretta della situazione patrimoniale e finanziaria della Società al 31 dicembre 2020, del risultato economico e dei flussi di cassa per l'esercizio chiuso a tale data in conformità alle norme italiane che ne disciplinano i criteri di redazione.

#### Elementi alla base del giudizio

Abbiamo svolto la revisione contabile in conformità ai principi di revisione internazionali (ISA Italia). Le nostre responsabilità ai sensi di tali principi sono ulteriormente descritte nella sezione *Responsabilità della società di revisione per la revisione contabile del bilancio intermedio di liquidazione* della presente relazione. Siamo indipendenti rispetto alla Società in conformità alle norme e ai principi in materia di etica e di indipendenza applicabili nell'ordinamento italiano alla revisione contabile del bilancio. Riteniamo di aver acquisito elementi probativi sufficienti ed appropriati su cui basare il nostro giudizio.

#### Richiamo d'informativa

Richiamiamo l'attenzione sul paragrafo della relazione sulla gestione intitolato "premessa" che espone le motivazioni della messa in liquidazione della società nonché richiamiamo l'attenzione sul paragrafo "Principi di redazione" della nota integrativa che riporta "...che il bilancio è stato predisposto secondo le disposizioni del Codice Civile, integrate dai principi contabili elaborati dall'Organismo Italiano di Contabilità "O.I.C.". In particolare, i criteri di valutazione adottati per il bilancio al 31 dicembre 2020 sono stati applicati tenendo conto della decisione di liquidare la Società e si è quindi tenuto conto della Guida operativa n. 5 dell'OIC "I bilanci di liquidazione" ad esclusione delle attività gestite in esercizio provvisorio".

Il nostro giudizio non è espresso con rilievi in relazione a tale aspetto.

---

### **Responsabilità del liquidatore e del collegio sindacale per il bilancio intermedio di liquidazione**

Il liquidatore è responsabile per la redazione del bilancio intermedio di liquidazione che fornisca una rappresentazione veritiera e corretta in conformità alle norme italiane che ne disciplinano i criteri di redazione e, nei termini previsti dalla legge, per quella parte del controllo interno dagli stessi ritenuta necessaria per consentire la redazione di un bilancio che non contenga errori significativi dovuti a frodi o a comportamenti o eventi non intenzionali.

Il collegio sindacale ha la responsabilità della vigilanza, nei termini previsti dalla legge, sul processo di predisposizione dell'informativa finanziaria della Società.

---

### **Responsabilità della società di revisione per la revisione contabile del bilancio intermedio di liquidazione**

I nostri obiettivi sono l'acquisizione di una ragionevole sicurezza che il bilancio intermedio di liquidazione nel suo complesso non contenga errori significativi, dovuti a frodi o a comportamenti o eventi non intenzionali, e l'emissione di una relazione di revisione che includa il nostro giudizio. Per ragionevole sicurezza si intende un livello elevato di sicurezza che, tuttavia, non fornisce la garanzia che una revisione contabile svolta in conformità ai principi di revisione internazionali (ISA Italia) individui sempre un errore significativo, qualora esistente. Gli errori possono derivare da frodi o da comportamenti o eventi non intenzionali e sono considerati significativi qualora ci si possa ragionevolmente attendere che essi, singolarmente o nel loro insieme, siano in grado di influenzare le decisioni economiche degli utilizzatori prese sulla base del bilancio intermedio di liquidazione.

Nell'ambito della revisione contabile svolta in conformità ai principi di revisione internazionali (ISA Italia), abbiamo esercitato il giudizio professionale e abbiamo mantenuto lo scetticismo professionale per tutta la durata della revisione contabile. Inoltre:

- abbiamo identificato e valutato i rischi di errori significativi nel bilancio intermedio di liquidazione, dovuti a frodi o a comportamenti o eventi non intenzionali; abbiamo definito e svolto procedure di revisione in risposta a tali rischi; abbiamo acquisito elementi probativi sufficienti ed appropriati su cui basare il nostro giudizio. Il rischio di non individuare un errore significativo dovuto a frodi è più elevato rispetto al rischio di non individuare un errore significativo derivante da comportamenti o eventi non intenzionali, poiché la frode può implicare l'esistenza di collusioni, falsificazioni, omissioni intenzionali, rappresentazioni fuorvianti o forzature del controllo interno;
- abbiamo acquisito una comprensione del controllo interno rilevante ai fini della revisione contabile allo scopo di definire procedure di revisione appropriate nelle circostanze e non per esprimere un giudizio sull'efficacia del controllo interno della Società;
- abbiamo valutato l'appropriatezza dei principi contabili utilizzati nonché la ragionevolezza delle stime contabili effettuate dal liquidatore, inclusa la relativa informativa;
- abbiamo valutato la presentazione, la struttura e il contenuto del bilancio intermedio di liquidazione nel suo complesso, inclusa l'informativa, e se il bilancio intermedio di liquidazione rappresenti le operazioni e gli eventi sottostanti in modo da fornire una corretta rappresentazione.

Abbiamo comunicato ai responsabili delle attività di governance, identificati ad un livello appropriato come richiesto dagli ISA Italia, tra gli altri aspetti, la portata e la tempistica pianificate per la revisione contabile e i risultati significativi emersi, incluse le eventuali carenze significative nel controllo interno identificate nel corso della revisione contabile.

---

## Relazione su altre disposizioni di legge e regolamentari

---

### Giudizio ai sensi dell'art. 14, comma 2, lettera e), del D.Lgs. 39/10

Il liquidatore della S.C.R.P. Società Cremasca Reti e Patrimonio S.p.A. in liquidazione è responsabile per la predisposizione della relazione sulla gestione della Società al 31 dicembre 2020, incluse la loro coerenza con il relativo bilancio intermedio di liquidazione e la loro conformità alle norme di legge.

Abbiamo svolto le procedure indicate nel principio di revisione (SA Italia) n. 720B al fine di esprimere un giudizio sulla coerenza della relazione sulla gestione con il bilancio intermedio di liquidazione della Società al 31 dicembre 2020 e sulla conformità delle stesse alle norme di legge, nonché di rilasciare una dichiarazione su eventuali errori significativi.

A nostro giudizio, la relazione sulla gestione è coerente con il bilancio intermedio di liquidazione della S.C.R.P. Società Cremasca Reti e Patrimonio S.p.A. in liquidazione al 31 dicembre 2020 ed è redatta in conformità alle norme di legge.

Con riferimento alla dichiarazione di cui all'art. 14, comma 2, lettera e), del D.Lgs. 39/10, rilasciata sulla base delle conoscenze e della comprensione dell'impresa e del relativo contesto acquisite nel corso dell'attività di revisione, non abbiamo nulla da riportare.

Milano, 11 giugno 2021

BDO Italia S.p.A.



Carlo Consonni  
Socio

**SCRIP Società Cremasca Reti e Patrimonio S.p.A. in liquidazione**

Sede: Crema – Via del Commercio n. 29

Registro delle Imprese di Cremona n. 91001260198

Registro Economico Amministrativo n. 132298

Capitale sociale euro 2.000.000 i. v.

C.F. 91001260198

**RELAZIONE DEL COLLEGIO SINDACALE AL BILANCIO CHIUSO AL 31  
DICEMBRE 2020 AI SENSI DELL'ARTICOLO 2429 CODICE CIVILE**

Signori Azionisti,

il Collegio Sindacale è tenuto a riferire all'Assemblea sui risultati dell'esercizio sociale e sull'attività svolta nell'adempimento dei propri doveri, nonché fare osservazioni e proposte in ordine al bilancio d'esercizio ed alla sua approvazione. A tali disposizioni adempiamo con la presente relazione, approvata collegialmente e la cui impostazione richiama la stessa struttura di quella utilizzata per l'esercizio precedente, ed è ispirata alle disposizioni di legge e alle *"Norme di comportamento del collegio sindacale - Principi di comportamento del collegio sindacale di società non quotate"*, emanate dal CNDCEC, ancorché la Società sia stata posta in liquidazione mediante deliberazione assembleare del 6 dicembre 2018, con efficacia 17 dicembre 2018. Il Collegio sindacale ha preso atto che il Liquidatore, seguendo le indicazioni fornitegli dall'Assemblea dei Soci, ha tenuto conto dei criteri di liquidazione indicati dall'OIC 5 in relazione ai due rami di attività ceduti nel corso dell'esercizio 2019, mentre ha utilizzato gli ordinari criteri di valutazione delle poste di bilancio relativamente alle altre attività, per la quali la stessa Assemblea dei Soci del 6 dicembre 2018 ha deliberato l'esercizio provvisorio, che comporta l'utilizzo, senza soluzione di continuità, del concetto del *going concern*, e dei relativi principi contabili.

Il Collegio rimarca come l'emergenza sanitaria e la conseguente necessità di attuare misure di distanziamento sociale hanno indotto il legislatore a emanare norme atte a posticipare i termini per lo svolgimento delle

**Attività di vigilanza ai sensi dell'art. 2403 e ss., Codice civile**

La nostra attività relativa all'esercizio chiuso al 31 dicembre 2020 è stata svolta secondo i Principi di comportamento del Collegio sindacale statuiti dal Consiglio Nazionale dei Dottori Commercialisti e degli Esperti contabili. Durante le verifiche periodiche il Collegio ha preso conoscenza dell'evoluzione dell'attività svolta dalla Società, ponendo particolare attenzione alle problematiche di natura contingente al fine di individuarne l'impatto economico e finanziario sul risultato di esercizio e sulla struttura patrimoniale, nonché gli eventuali rischi, monitorati con periodicità costante.

In particolare, è necessario riferire quanto segue.

- Abbiamo vigilato sull'osservanza della legge e dello statuto, acquisendo le informazioni ritenute rilevanti mediante:
  - lo scambio di informazioni con il Liquidatore della Società;
  - le informazioni forniteci dal Direttore Generale facente funzione;
  - l'espletamento di operazioni di ispezione e controllo.
- Abbiamo vigilato sul rispetto dei principi di corretta amministrazione, accertando che il Liquidatore non ha compiuto operazioni:
  - estranee all'oggetto sociale e a quanto deliberato dall'Assemblea in data 6 dicembre 2018;
  - manifestamente imprudenti o azzardate;
  - che abbiano potuto compromettere l'integrità del patrimonio sociale;
  - volte a prevaricare o modificare i diritti attribuiti dalla Legge o dallo Statuto ai singoli Soci;
  - in contrasto con le deliberazioni assunte dall'Assemblea;
  - nelle quali il Liquidatore non avesse interessi e non siano state prontamente comunicate dal medesimo al Collegio sindacale.
- Abbiamo vigilato sull'adeguatezza e sul funzionamento dell'assetto organizzativo.
- Abbiamo vigilato sull'adeguatezza e sul funzionamento del sistema di controllo interno.
- Abbiamo vigilato sull'adeguatezza e sul funzionamento del sistema

assemblee di approvazione del bilancio, e a evitare gli assembramenti durante le assemblee stesse.

La Legge n. 21 del 26 febbraio 2021, di conversione del decreto legge n. 183 del 31 dicembre 2020, in deroga a quanto previsto dagli articoli 2364, secondo comma, e 2478-bis, del Codice civile o alle diverse disposizioni statutarie, amplia i termini ordinari per lo svolgimento annuale dell'assemblea e consente il ricorso generalizzato a quegli strumenti – quali il voto per corrispondenza, il voto elettronico, la partecipazione con mezzi di telecomunicazione – che permettono l'intervento in assemblea e l'espressione del diritto di voto, senza la necessaria presenza fisica dei soci in un unico luogo.

In merito, il Collegio evidenzia che il Liquidatore, in applicazione di dette disposizioni in materia di svolgimento delle assemblee, ha statuito che l'intervento degli azionisti all'Assemblea si svolgerà esclusivamente mediante tele conferenza.

La presente relazione riassume quindi l'attività concernente l'informativa prevista dall'art. 2429, co. 2, cod. civ. e più precisamente:

- sui risultati dell'esercizio sociale;
- sull'attività svolta nell'adempimento dei doveri previsti dalla norma;
- sulle osservazioni e le proposte in ordine al bilancio intermedio, con particolare riferimento all'eventuale utilizzo da parte de Liquidatore della deroga di cui all'art. 2423, co. 5, c.c.;
- sull'eventuale ricevimento di denunce da parte dei soci di cui all'art. 2408 c.c.

Il Collegio ricorda che la Revisione legale dei conti ex art. 2409-bis Codice civile è stata attribuita, ai sensi del D. Lgs. 27 gennaio 2010, n. 39, alla Società BDO S.p.a., che ha verificato la regolare tenuta della contabilità sociale e la corretta rilevazione nelle scritture contabili dei fatti di gestione. La stessa Società di Revisione ha verificato, inoltre, che il Bilancio di esercizio corrisponde alle risultanze delle scritture contabili ed è conforme alle norme che lo disciplinano. La relazione della menzionata Società di Revisione al Bilancio di esercizio chiuso al 31 dicembre 2020 non contiene rilievi.

amministrativo-contabile.

- Le informazioni richieste dall'art. 2381 Codice civile sono state fornite dal Liquidatore con regolare periodicità.
- Non abbiamo ricevuto denunce ex art. 2408 Codice civile.
- Non abbiamo ricevuto esposti di alcun genere.
- Non sono state fatte denunce ai sensi dell'art. 2409 comma 7 Codice civile.

Ad evidenza di quello già indicato dal Liquidatore nei documenti di bilancio vi sottolineiamo quanto segue;

- La Società ha posto in essere operazioni con parti correlate a normali condizioni di mercato.
- A seguito dell'assemblea dei Soci tenutasi il 21 giugno 2018 ed avente ad oggetto la modifica dell'oggetto sociale della Società, alcuni azionisti hanno effettivamente espresso l'intenzione di recedere dalla Società stessa, richiamando delibere di Consigli Comunali adottate nel 2017 in cui veniva sottolineata, ai sensi del D. Lgs. "Madia", la non strategicità della propria partecipazione nella Società stessa. Per motivi giuridici di aderenza o meno alla corretta procedura individuata dal D. Lgs. Madia, è stato instaurato un arbitrato, sfociato in contenzioso, tuttora in corso, tra Società e recedenti. Il Collegio ha vigilato e vigila affinché la Società abbia le risorse necessarie disponibili all'eventuale pagamento delle azioni oggetto di recesso da parte di alcuni azionisti.

#### COVID-19

Il 2020 è stato fortemente impattato, da un punto di vista economico e sociale, della pandemia Covid-19 che ha visto tutte le aziende a livello globale impegnate a fronteggiare una imponente situazione di emergenza sanitaria. Fin dall'inizio, la Società ha seguito con molta attenzione gli sviluppi della diffusione del Covid-19, adottando tempestivamente tutte le necessarie misure di prevenzione, controllo e contenimento della pandemia. Nel corso del *lockdown* dei primi mesi del 2020, la Società ha predisposto tutte le misure necessarie a contrastare il virus e a tutelare la salute dei propri dipendenti e collaboratori: azioni di modifica del *layout* degli uffici, sanificazione dei locali, acquisto di dispositivi di protezione

individuale, misurazione della temperatura con telecamere termiche, diffusione di regole di igiene e distanziamento sociale, estensione dello *smart working*. Come indicato nella relazione sul governo societario non si sono rilevati effetti economici, patrimoniali e finanziari negativi dovuti all'emergenza sanitaria da COVID-19.

## **B2) Osservazioni in ordine al bilancio d'esercizio**

Il progetto di bilancio intermedio chiuso al 31 dicembre 2020 presentato dal Liquidatore risulta costituito dallo stato patrimoniale, dal conto economico, dal rendiconto finanziario e dalla nota integrativa. La struttura e la composizione del Bilancio di esercizio sono stati modificati dal D.lgs. 139/2015 (in attuazione della direttiva UE 34/2013), che ha altresì aggiornato alcuni criteri di valutazione. L'Organismo Italiano di Contabilità (OIC) ha di conseguenza revisionato i principi contabili in vigore, emanando nel corso del 2016 le versioni aggiornate degli stessi, alcuni dei quali emendati nel 2017. Inoltre, nel marzo 2018 l'OIC ha emanato, rivisitandolo integralmente, il nuovo principio contabile 11, "Finalità e postulati del bilancio d'esercizio"

Il Bilancio chiuso al 31 dicembre 2020 si riassume sinteticamente come segue:

### **STATO PATRIMONIALE**

Totale attività	35.582.237
Totale passività	6.131.531
Patrimonio netto	29.450.706

### **CONTO ECONOMICO**

Differenza tra valore e costi della produzione	(257.650)
Risultato prima delle imposte	51.198
Imposte sul reddito dell'esercizio	(50.057)
Utile (Perdita) dell'esercizio	1.131

Abbiamo verificato, in ordine al Bilancio intermedio e alla Relazione sulla Gestione:

- che gli schemi di stato patrimoniale e conto economico sono conformi alle disposizioni del Codice civile;



- che la Nota integrativa contiene quanto prescritto dalla Legge, in particolare dagli art. 2427 e 2427-bis Codice civile;
- che lo schema di rendiconto finanziario è conforme alle disposizioni del Codice civile e alle indicazioni dell'OIC 10;
- che la Relazione sulla gestione contiene quanto prescritto dalla Legge, in particolare dall'art. 2428 Codice civile, e fornisce adeguate informazioni sui principali rischi e incertezze cui la Società è esposta,
- che il Liquidatore, fatto salvo quanto sopra indicato in relazione allo stato di liquidazione della Società, non ha effettuato deroghe ex artt. 2423, comma 5, Codice civile.

Dall'attività di vigilanza e controllo in ordine al Bilancio d'esercizio vi sottolineiamo che la Società non è obbligata alla redazione del bilancio consolidato.

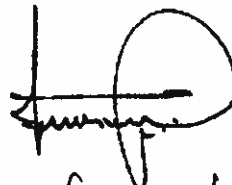
**B3) Osservazioni e proposte in ordine all'approvazione del bilancio**

In conclusione, il Collegio sindacale esprime parere favorevole, per quanto di propria competenza e nei limiti di quanto indicato relativamente all'incarico ricevuto, all'approvazione del bilancio intermedio chiuso al 31 dicembre 2020 ed alla proposta del Liquidatore di destinazione dell'utile d'esercizio.

Crema, 11 giugno 2021

**Il Collegio Sindacale**

Mario Tagliaferri, Presidente



Veronica Grazioli, Sindaco effettivo



Francesco Molinaro, Sindaco effettivo

